



CATALOGUE 2024

GAMME PRO ISEKI





ISEKI

INNOVATION, PUISSANCE & FIABILITÉ

Fondée en 1926 par Kunisaburo ISEKI, l'entreprise japonaise ISEKI fabrique des moteurs et des machines destinés à l'agriculture et aux espaces verts.

Recherche et développement

Depuis près d'un siècle, ISEKI considère la recherche et le développement comme l'une de ses priorités et porte une exigence particulière sur la performance et la qualité de ses produits. L'entreprise bénéficie d'un service de recherche et développement fort qui assure la conception, la construction et les opérations de tests nécessaires avant la mise sur le marché des machines. Choisir ISEKI, c'est s'offrir la compétence, la qualité et la performance d'une équipe de concepteurs rigoureux.

Un réseau d'experts

ISEKI France s'appuie sur un réseau de plus de 200 agents Pro sur le territoire français pour vous apporter un service personnalisé de l'achat à la livraison. L'entreprise assure auprès de ses distributeurs l'assistance technique, la formation et les démonstrations qui leur permettent de répondre aux besoins spécifiques de chaque client. Vous trouverez donc forcément l'interlocuteur proche de chez vous à même de vous conseiller et d'assurer le service après-vente de votre matériel.





LA GAMME PROFESSIONNELLE



ISEKI SW
TONDEUSE À CONDUCTEUR
MARCHANT



ISEKI SXE
TONDEUSE AUTOPORTÉE
(SXE218+)



ISEKI RCBE80-EVO
DÉBROUSSAILLEUSE
RADIOCOMMANDÉE



ISEKI SRA
DÉBROUSSAILLEUSE
AUTOPORTÉE (SRA950FA*)



ISEKI SXG
AUTOPORTÉE À ÉJECTION
CENTRALE



ISEKI SF2
TONDEUSE FRONTALE



ISEKI SF5
TONDEUSE FRONTALE



ISEKI TM31
TRACTEUR Gamme Compacte



ISEKI TM42
TRACTEUR Gamme Compacte



ISEKI TXGS24
TRACTEUR Gamme Sub Compacte



ISEKI TH
TRACTEUR Gamme Polyvalente



ISEKI TLE
TRACTEUR Gamme Premium Eco



ISEKI T66
TRACTEUR Gamme Premium Confort
Transmission Méca avec inverseur sous charge



ISEKI T66
TRACTEUR Gamme Premium Confort
Transmission DCE



ISEKI T66
TRACTEUR Gamme Premium Confort
Transmission Hydro

RETROUVEZ TOUS LES PRODUITS DISTRIBUÉS PAR ISEKI
SUR NOTRE SITE INTERNET :

www.iseki.fr

*SRA950FA (équipée d'un siège confort, option)



TRAVAIL DE LA TERRE

MOTOBINEUSES & MOTOFRAISE & MOTOCULTEUR	04
TRANSPORTEURS À CHENILLES	14
NETTOYEURS HAUTE PRESSION	22
PULVÉRISATEURS ÉLECTRIQUES	32



VÉGÉTATION

DÉBROUSSAILLEUSES AUTOPORTÉES	36
NEW : DÉBROUSSAILLEUSE RADIOCOMMANDÉE	42
TONDEUSES DÉBROUSSAILLEUSES & BROYEURS À FLÉAUX	48
NEW : OUTILS DE COUPE MANUELS	58
NEW : OUTILS DE COUPE À BATTERIE	64



GAZON

NEW : TONDEUSES À CONDUCTEUR MARCHANT	70
NEW : TONDEUSES AUTOPORTÉES SXE, SLE	82



GRANDS ESPACES

NEW : TONDEUSES AUTOPORTÉES SÉRIE SXG	88
TONDEUSES À COUPE FRONTALE SF2	98
TONDEUSES À COUPE FRONTALE SF5	104
NEW : TRACTEUR TM	114
TRACTEUR TXGS24	124
TRACTEUR TH	132
TRACTEUR TLE	138
NEW : TRACTEUR TG6	144
LA GAMME DE CHARGEURS	164
LES ACCESSOIRES	168
EXTENSIONS DE GARANTIE AMB	131



MOTOBINEUSES, MOTOFRAISE & MOTOCULTEUR

ISEKI, confort et puissance

Le motoculteur SA603 couvrira tous vos besoins grâce à ses divers équipements, tout comme les 2 motobineuses vous prouveront qu'il est possible d'avoir une machine de qualité à un tarif compétitif. Quant à la motofraise KCR703, équipée d'un système de contre-rotation des fraises, elle vous permettra de parfaire la finition de votre terrain.





MOTOBINEUSES

Légères et maniables

Ces motobineuses ISEKI disposent de tous les équipements nécessaires pour un travail de qualité avec un minimum d'effort. Les machines sont entraînées par un moteur SUBARU de 169 cm³. La version SA250 est équipée de gammes lente et rapide à enclenchement mécanique.

Le guidon est réglable en hauteur et en déport par une simple manette. La large roue de transport avant d'origine est escamotable très facilement.

Que ce soit pour un travail d'espace avec ses 6 fraises pour une largeur totale de 86 cm ou pour un travail de précision ou de profondeur avec 4 fraises, ces motobineuses trouveront leur place dans votre jardin. En complément, la version SA250 peut être montée en roues afin de la transformer en motoculteur et de venir atteler un brabant, buttoir ou tout autre accessoire à l'arrière de la machine.

Caractéristiques techniques :

MODÈLE	Largeur de travail	Moteur	Entraînement
SA150	86/56 cm	SUBARU EX17 OHC	1 vitesse avant 1 vitesse arrière
SA250	86/56 cm	SUBARU EX17 OHC	4 vitesses avant 2 vitesses arrière
SA250/LAB	Motobineuse équipée d'un kit labour		

**MOTEUR SUBARU
169 CM³**

**DISQUES
PROTÈGE-PLANTES
D'ORIGINE**

**BOÎTE MÉCANIQUE
SUR PONT (SA250)**

FICHE
TECHNIQUE
DÉTAILLÉE
PAGE 12





(BRABANT DEMI TOUR)

LA MOTOBINEUSE SA250 PEUT SE TRANSFORMER EN MOTOCULTEUR

grâce au kit labour
réf. : SA250/KITLAB

MANCHERONS RÉGLABLES

en hauteur et en déport



4 VITESSES AV
2 VITESSES AR

(SA250)

COMPOSANTS
DE QUALITÉ

EXEMPLES D'ACCESSOIRES DISPONIBLES



CHARRUE SIMPLE



BUTOIR



CULTIVATEUR À GLISSIÈRE 5 DENTS

MOTOFRAISE

Un moteur puissant

Cette machine est équipée d'un moteur puissant et bénéficie de 2 vitesses de travail. Cette génération de motofraise ISEKI peut travailler sur une largeur de 55 cm et son adhérence est parfaite grâce à ses roues 4.00-7.

Elle est idéale pour un travail de finition propre et une préparation des sols optimale avant vos plantations et semis. Le KCR703 est équipé d'un frein de parking, obligatoire pour les normes de sécurité.

**MOTEUR MITSUBISHI
181 CM³**

**3 VITESSES AVANT
1 VITESSE ARRIÈRE**

**LARGEUR DE TRAVAIL
DE 55 CM**

Caractéristiques techniques :

MODÈLE	Largeur de travail	Moteur	Entraînement
KCR703	55 cm	MITSUBISHI GB181LN	3 vitesses avant 1 vitesse arrière

FICHE
TECHNIQUE
DÉTAILLÉE
PAGE 13



3 VITESSES AVANT

Dont 2 de travail

LEVIER FREIN DE PARKING



ROUES AGRAIRES

EN DÉTAILS



**TRANSMISSION
PAR CHAÎNE**



**ACCESSIBILITÉ DES COMMANDES
AU GUIDON**



BINEUSE 55 CM
Avec contre-rotation des fraises

MOTOCULTEUR

Polyvalent

Le motoculteur SA603FSE4 bénéficie d'un système mécanique de changement de vitesses haut de gamme.

Il est disponible en cellule seule, en version brabant, ou en version 6 fraises. De plus, il existe de nombreux autres accessoires pour cette machine (cultivateurs, buttoir, arracheuse de pommes de terre...).

Caractéristiques techniques :

MODÈLE	Moteur	Entraînement
SA603FSE4	MITSUBISHI GB181LN	6 vitesses avant 2 vitesses arrière
SA603FSE4/EBT2	Motoculteur SA603 équipé d'un kit brabant	
SA603FSE4/E6F	Motoculteur SA603 équipé de 6 fraises	

DÉCRABOTAGE

Améliore la maniabilité de la machine et rend le travail simple et agréable.

NOMBREUX OUTILS ADAPTABLES

Prise de force et chappe d'attelage d'origine

CHANGEMENT DE GAMME DE VITESSE MÉCANIQUE

FICHE
TECHNIQUE
DÉTAILLÉE
PAGE 13



**6 VITESSES AV
2 VITESSES AR**



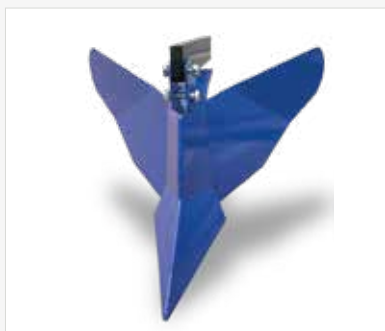
(BRABANT DEMI TOUR)

(SA603FSE4/E6F)

EXEMPLES D'ACCESSOIRES DISPONIBLES



CHARRUE SIMPLE



BUTOIR



CULTIVATEUR À GLISSIÈRE 5 DENTS

MOTOBINEUSES
SA150

SA250

MOTEUR

Marque	SUBARU	SUBARU
Type	EX17 OHC	EX17 OHC
Cylindrée, cm ³	169	169
Démarrage	Par lanceur	Par lanceur
Capacité réservoir, litre	3,2	3,2

TRANSMISSION

Type	Chaîne	Chaîne
Carter	Aluminium renforcé	Aluminium renforcé
Embrayage	Courroie	Courroie
Décrabotage	-	-
Gamme de vitesses	1	2
Nombre de vitesses	1 AV - 1 AR	4 AV - 2 AR
Changement de gamme	-	Mécanique
Vitesse	-	-

FRAISES

Rotation AV / AR, tr/min	98 / 35	26 et 100 / 16 et 25
Équipement	6 fraises	6 fraises
Diamètre, mm	320	320
Largeur de travail, cm	56 / 86	56 / 86

DIVERS

Sécurité	Poignée homme mort	Poignée homme mort
Mancherons	Déportables et réglables en hauteur	Déportables et réglables en hauteur
Réglage hauteur des mancherons	Multiple positions	Multiple positions
Réglage déport des mancherons	3 positions	3 positions
Équipement de série	Roue de transport avant, disques protège-plantes et barre de profondeur	Roue de transport avant, disques protège-plantes et barre de profondeur
Poids, kg	62	65

CARACTÉRISTIQUES TECHNIQUES MOTOBINEUSES, MOTOFRAISE & MOTOCULTEUR



MOTOFRAISE

KCR703



MOTOCULTEUR

SA603FSE4



SA603FSE4/E6F



MITSUBISHI

4 temps GB181LN

181

Par lanceur

2,2

MITSUBISHI

4 temps GB181LN

181

Par lanceur

3,6

MITSUBISHI

4 temps GB181LN

181

Par lanceur

3,6

Chaîne et pignons

Aluminium

Courroie

-

-

3 AV - 1 AR

-

Travail : 0,9 et 1,5 km/h
Déplacement : 4,7 km/h
Arrière : 1,1 km/h

Chaîne et pignons

Aluminium renforcé

Courroie

Oui

2

6 AV - 2 AR

Mécanique

AV : 10,14 / 16,89 / 25,34 / 43,03 / 72 / 125 tr/min
AR : 16,06 / 27,05 tr/min

Chaîne et pignons

Aluminium renforcé

Courroie

Oui

2

6 AV - 2 AR

Mécanique

AV : 10,14 / 16,89 / 25,34 / 43,03 / 72 / 125 tr/min
AR : 16,06 / 27,05 tr/min

241

Fraises

-

55

-

-

-

-

-

6 fraises

360

86

Poignée homme mort

Réglables en hauteur

4 positions

-

Frein de parking

102

Poignée homme mort

Déportables et réglables en hauteur

3 positions

2 positions latérales

-

72 (cellule seule)

Poignée homme mort

Déportables et réglables en hauteur

3 positions

2 positions latérales

-

72 (cellule seule)



TRANSPORTEURS

Ils transportent tout !

La gamme des transporteurs ISEKI est très large ; quel que soit votre métier, que vous soyez bûcheron ou maçon, vous trouverez une utilité à nos transporteurs. Les machines peuvent transporter des charges jusqu'à 550 kg. Les dimensions et accessoires disponibles font de ces transporteurs des machines à toute épreuve.

En vous équipant d'une de ces machines, vous faciliterez le travail de manutention de matériaux lourds, vous améliorerez votre rendement et le bennage hydraulique de certains modèles sera le petit plus qui vous fera basculer sur l'un de nos transporteurs.





G550DI-H 550kg

101
CE

TRANSPORTEURS

Les standards mécaniques

Les transporteurs de la gamme XG bénéficient d'une transmission mécanique et ont des capacités de transport allant de 350 à 550 kg.

Les motorisations sont parfaitement adaptées et le travail est rendu simple et facile grâce aux postes de conduite ergonomiques. Que ce soit pour travailler dans des espaces serrés ou transporter des charges importantes en terrain plat ou accidenté, vous trouverez forcément dans la gamme XG, la machine qui saura vous satisfaire pleinement.

Sur demande, il est possible d'adapter une benne à bec ou à porte sur tous les modèles de la série XG.

Caractéristiques techniques :

MODÈLE	Charge utile max.	Moteur	Angle de bennage	Basculement
XG35-H	350 kg	HONDA GP160H	55°	Manuel
XG550DI-H	550 kg	HONDA GX200	60°	Hydraulique

TRANSMISSION MÉCANIQUE

ACCESSOIRES

De nombreuses bennes sont disponibles en option sur les transporteurs ISEKI (benne à porte, benne à bec...)

POSTE DE CONDUITE ERGONOMIQUE

FICHE
TECHNIQUE
DÉTAILLÉE
PAGE 20



MOTEURS JAPONAIS
HAUTES PERFORMANCES
HONDA



(XG550DI-H)

EN DÉTAILS



RIDELLES EXTENSIBLES
(sur modèle XG35-H)



BENNE À BEC
(disponible sur les 2 modèles)



**CHENILLES SUR
BOGGIES À BALANCIER**

TRANSPORTEUR

Le professionnel hydrostatique

Le transporteur à chenilles XV55VIB est un formidable outil, simple d'utilisation et facile à manipuler. Il vous accompagnera lors de vos travaux extérieurs comme intérieurs car sa largeur de 64 cm lui permet de se faufiler partout.

Le modèle XV55VIB bénéficie du bannage hydraulique avec des capacités de levage impressionnantes.

Sur demande, il est possible d'adapter une benne à bec, une benne à porte et des ridelles.

**TRANSMISSION
HYDROSTATIQUE**
pour un grand confort
d'utilisation

**BASCULEMENT
HYDRAULIQUE À 80°**

**MOTEUR
PROFESSIONNEL
HONDA**

Caractéristiques techniques :

MODÈLE	Charge utile max.	Moteur	Angle de bannage	Basculement
XV55VIB	550 kg	HONDA OHV GX270	80°	Hydraulique



FICHE
TECHNIQUE
DÉTAILLÉE
PAGE 21

POSTE DE CONDUITE ERGONOMIQUE



EN DÉTAILS



TRANSMISSION HYDROSTATIQUE
Contrôle variable fluide de la
vitesse de travail



MOTEUR HONDA GX270
Faible consommation et adapté aux
travaux intensifs



**CHENILLES SUR BOGGIES
À BALANCIER**

CARACTÉRISTIQUES TECHNIQUES TRANSPORTEURS



TRANSPORTEURS MECANIQUES

XG35-H



XG550DI-H



MOTEUR

Charge utile max., kg	350	550
Marque	HONDA	HONDA
Type	GP160H	GX200
Cylindrée, cm ³	163	196
Démarrage	Par lanceur	Par lanceur
Capacité réservoir, litre	3,1	3,1

TRANSMISSION

Type	Mécanique	Mécanique
Nombre de vitesses	2 AV / 2 AR	4 AV / 4 AR
Vitesses max. AV/AR, km/h	4,1 / 3	5,3 / 3,3
Embrayage d'avancement	Courroie	Courroie
Largeur chenilles	180	200
Longueur contact au sol	760	765
Pression au sol à vide	-	-
Pression au sol en charge	0,18 kg/cm ²	-

BENNE

Type	Plateau à ridelles extensibles	Plateau à ridelles
Basculement	Manuel	Hydraulique
Angle de bennage, °	55°	60°
Longueur mini / maxi, mm	950 / 1 130	1 200
Largeur mini / maxi, mm	530 / 900	900 / 1 410 (ouvert)
Hauteur ridelles, mm	170	210

DIVERS

Sécurité	Homme mort	Homme mort
Frein	Oui	Oui
Dimensions L x l x h, m	1,69 x 0,65 x 1,1	1,95 x 1,01 x 1,14
Garde au sol, mm	60	155
Poids, kg	165	300

ACCESSOIRES EN OPTION (BENNES NON PERCÉES, LIVRÉES SANS LE KIT VISSERIE)

Benne à bec	XG35/BENBEC 1290 x 585 x 300 mm	XG550DI-BENBEC 1630 x 895 x 400 mm
Benne à porte	XG30-XV300/BENPORTE 920 x 600 x 300 mm	Sur demande
Ridelles	-	-



TRANSPORTEUR HYDROSTATIQUE

XV55VIB



550

HONDA

GX270

270

Par lanceur

5,3

Hydrostatique

Infini

3,9 / 3,4

Hydrostatique avec pompe 10 cc

180

797

0,11 kg/cm²

0,30 kg/cm²

Plateau

Hydraulique

80°

1 150

410

-

Homme mort

Oui

1,815 x 0,64 x 1,195

65

310

XV55-XV55H/BENBEC
1590 x 510 x 425 mm

XV55-XV55H/BENPORTE
1170 X 500 X 450 mm

XV55-XV55H/RIDELLES





NETTOYEURS HAUTE PRESSION

Nettoyage occasionnel
ou intensif

ISEKI France propose une large gamme composée de :

- 7 modèles électriques eau froide monophasés (KPWB500, KPWB501, KPWB502, KPW510, KPW600, KPW600ST et KPW660PRO)
- 1 modèle électrique eau froide triphasé (KPW780PRO)
- 4 modèles électriques eau chaude monophasé ou triphasé (KPW600HW, KPW720HW, KPW901HW, KPW1080HW)
- 4 modèles thermiques eau froide (KPWB720TL, KPW780TGP, KPW780TGX et KPW960TGX),
- 1 modèle adaptable sur prise de force (KPW1800PTO)

Allant du modèle grand public permettant le nettoyage d'une voiture ou d'une terrasse jusqu'au modèle professionnel et très haut de gamme sur prise de force, vous nettoierez tout type de support sans effort.



NETTOYEURS HAUTE PRESSION

Modèles électriques

Toute la gamme des KPW témoigne de la qualité ISEKI : pistons céramique (selon modèle), culasse en laiton (selon modèle), pistolet avec raccord tournant, flexible armé (selon modèle)...

ISEKI France propose une gamme complète de modèles électriques :

- 7 modèles eau froide monophasés
- 1 modèle eau froide triphasé
- 1 modèle eau froide adaptable sur prise de force
- 4 modèles eau chaude monophasé ou triphasé

Caractéristiques techniques :

MODÈLE	Puissance absorbée / alimentation	Type	Débit maximum	Pression maximale
KPWB500	2,35 kW / 230 V	Eau froide monophasé	500 litres/h	150 bars
KPWB501	2,3 kW / 230 V	Eau froide monophasé	500 litres/h	160 bars
KPWB502	2,3 kW / 230 V	Eau froide monophasé	500 litres/h	160 bars
KPW510	2,4 kW / 230 V	Eau froide monophasé	510 litres/h	150 bars
KPW600	2,9 kW / 230 V	Eau froide monophasé	600 litres/h	160 bars
KPW600ST	2,9 kW / 230 V	Eau froide monophasé	600 litres/h	160 bars
KPW660PRO	3,3 kW / 230 V	Eau froide monophasé	660 litres/h	160 bars
KPW780PRO	5,0 kW / 400 V	Eau froide triphasé	780 litres/h	190 bars
KPW600HW	2,7 kW / 230 V	Eau chaude monophasé	600 litres/h	135 bars
KPW720HW	4,8 kW / 400 V	Eau chaude triphasé	720 litres/h	180 bars
KPW901HW	7 kW / 400 V	Eau chaude triphasé	900 litres/h	200 bars
KPW1080HW	4,8 kW / 400 V	Eau chaude triphasé	1080 litres/h	200 bars
KPW1800PTO	7,2 kW / 9,1 kW	Adaptable sur prise de force	1800 litres/h	170 bars



FACILITÉ D'UTILISATION

Structure verticale pour un maximum d'ergonomie, et de facilité de déplacement au travail (modèles KPWB500, KPWB501, KPW510 et KPW600)

MODÈLE À SUPPORT MURAL

Équipé d'un châssis tubulaire en acier pour la fixation au mur (modèle KPW600ST)



FICHE
TECHNIQUE
DÉTAILLÉE
PAGES
28-29-30



**DÉBIT MAXI DE
480 À 1800 LITRES/H**



DISPOSITIF EASY START
(KPWB501, KPWB502,
KPW510, KPW600,
KPW600ST, KPW780PRO)

DÉMARRAGE FACILE
du moteur même
dans des conditions
d'alimentation électrique
défavorables.

(KPW600)

GRANDES ROUES
Facilité de transport

EN DÉTAILS



MISE EN MARCHÉ FACILE
1 bouton marche/arrêt



**ENROULEUR POSITIONNÉ
SUR LE BAS** (selon modèle)
pour une stabilité optimale



**COMPARTIMENT DE RANGEMENT
DES ACCESSOIRES**

NETTOYEURS HAUTE PRESSION

Modèles thermiques

Les modèles thermiques sont conçus pour une utilisation intense, avec une fiabilité et une robustesse hors normes. ISEKI France propose 4 modèles eau froide qui sauront répondre à toutes vos exigences.

Caractéristiques techniques :

MODÈLE	Puissance absorbée / alimentation	Type	Débit maximum
KPWB720TL	4,3 kW / Essence (Moteur Loncin G200F)	Eau froide	720 litres/h
KPW780TGP	3,6 kW / Essence (moteur HONDA GP160)	Eau froide	780 litres/h
KPW780TGX	4,3 kW / Essence (moteur HONDA GX200)	Eau froide	780 litres/h
KPW960TGX	8,7 kW / Essence (moteur HONDA GX390)	Eau froide	960 litres/h

4 ROUES

2 roues gonflables
et 2 roues jockey

CHÂSSIS TUBULAIRE

En acier

FICHE
TECHNIQUE
DÉTAILLÉE
PAGE 31



**CAPOT DE PROTECTION
DE LA POMPE**

**DÉBIT MAXI DE
720 À 960 LITRES/H**



(KPW780TGX)

EN DÉTAILS



**CAPOT DE PROTECTION
DE LA POMPE**



MOTEURS HONDA Avec pompe auto-amorçante et vannes (VST-BYPASS) de protection



POMPE TRIPLEX
Pistons céramique, culasse en laiton

CARACTÉRISTIQUES TECHNIQUES NETTOYEURS HAUTE PRESSION



NETTOYEURS HAUTE PRESSION ÉLECTRIQUES - EAU FROIDE



KPWB500



KPWB501



KPWB502



KPWB510

TYPE	Eau froide	Eau froide	Eau froide	Eau froide
COURANT	Monophasé	Monophasé	Monophasé	Monophasé
PRESSION MAXI	150 bars	160 bars	160 bars	150 bars
DÉBIT MAXI	500 litres/h	500 litres/h	500 litres/h	510 litres/h
ALIMENTATION	230 V	230 V	230 V	230 V
VITESSE MOTEUR	2 800 tr/min	2 800 tr/min	2 800 tr/min	2 800 tr/min
PUISSANCE ABSORBÉE	2,35 kW	2,3 kW	2,3 kW	2,4 kW
FLEXIBLE ARMÉ	8 m	8 m	8 m	10 m
LANCE	Rotabuse	Rotabuse	Rotabuse	Rotabuse
POMPE	Axiale	Axiale	Axiale	Axiale
PISTONS	Acier	Acier	Acier	Céramique
CULASSE	Aluminium	Laiton	Laiton	Laiton
DIMENSIONS L X l X h (CM)	33 x 28 x 84	28 x 28 x 88	31 x 30 x 82	40 x 41 x 91
POIDS	9,5 kg	14,5 kg	20 kg	22 kg
ACCESSOIRES LIVRÉS D'ORIGINE	<ul style="list-style-type: none"> - Pistolet - Lance - Buse jet réglable - Buse rotative - Buse à mousse - Flexible 8 m - Enrouleur - Brosse de lavage - Réservoir détergent 0,70 L 	<ul style="list-style-type: none"> - Pistolet - Lance réglable - Lance rotabuse - Flexible armé 8 m - Brosse de lavage - Enrouleur 	<ul style="list-style-type: none"> - Pistolet raccord tournant - Lance rotabuse - Enrouleur sur pression - Flexible armé 8 m - Brosse manuelle - Déboucheur canalisation 10 m - Laveur de sol - Lance réglable 	<ul style="list-style-type: none"> - Flexible armé 10 m - Pistolet raccord tournant - Lance réglable - Lance rotative - Brosse de lavage - Réservoir détergent 1 L
USAGE	Petit usage	Usage domestique	Usage domestique	Usage domestique
DURÉE D'UTILISATION	Jusqu'à 45 min	Jusqu'à 1h30	Jusqu'à 1h30	Jusqu'à 2 h
UTILISATIONS	Lavage voiture, très petits espaces, tondeuse, outils de jardin...	Terrasse, entretien régulier...	Terrasse, entretien régulier...	Environnement domestique, terrasse, façade

CARACTÉRISTIQUES TECHNIQUES NETTOYEURS HAUTE PRESSION

KPW600

KPW600ST

KPW660PRO

KPW780PRO

KPW1800 PTO


Eau froide	Eau froide	Eau froide	Eau froide	Eau froide
Monophasé	Monophasé	Monophasé	Triphasé	Adaptable sur prise de force
160 bars	160 bars	160 bars	190 bars	170 bars
600 litres/h	600 litres/h	660 litres/h	780 litres/h	1 800 litres/h
230 V	230 V	230 V	400 V	-
2 800 tr/min	2 800 tr/min	1 400 tr/min	1 400 tr/min	-
2,9 kW	2,9 kW	3,3 kW	5 kW	9,1 kW
12 m	20 m	15 m	15 m	10 m
Rotabuse	Rotabuse	Rotabuse	Rotabuse	700 mm
Axiale	Axiale	Axiale	Axiale	-
Céramique	Céramique	Céramique	Céramique	Céramique
Laiton	Laiton	Laiton	Laiton	Laiton
40 x 41 x 91	50 x 26 x 60	52 x 43 x 93	52 x 43 x 93	57 x 82 x 70
25 kg	23 kg	50 kg	50 kg	-
<ul style="list-style-type: none"> - Pistolet raccord tournant - Lance réglable - Lance rotabuse - Enrouleur - Flexible armé 12 m - Brosse de lavage - Réservoir détergent 1 L 	<ul style="list-style-type: none"> - Pistolet raccord tournant - Lance rotabuse - Enrouleur - Flexible armé 20 m - Brosse rotative - Canon à mousse - Kit roues - Lance réglable 	<ul style="list-style-type: none"> - Flexible armé 15 m - Pistolet raccord tournant - Lance réglable - Lance rotative - Enrouleur flexible - Réservoir détergent 3,5 L 	<ul style="list-style-type: none"> - Flexible armé 15 m - Pistolet raccord tournant - Lance réglable - Lance rotative - Enrouleur flexible - Réservoir détergent 3,5 L 	<ul style="list-style-type: none"> - Pistolet raccord tournant - Lance double - Flexible armé 10 m - Filtre et châssis
Usage domestique	Usage domestique	Usage intensif	Usage intensif	Usage intensif
Jusqu'à 2h	Jusqu'à 2h	Supérieure à 4h	Supérieure à 4h	Supérieure à 4h
Environnement domestique, terrasse, façade	Environnement domestique, terrasse, façade	Lavage et entretien terrasse, artisans, commerçants, lavage véhicule léger	Exploitation agricole, salle de traite, lavage matériel d'exploitation	BTP, location TP, et absence d'alimentation électrique.

CARACTÉRISTIQUES TECHNIQUES NETTOYEURS HAUTE PRESSION



NETTOYEURS HAUTE PRESSION ÉLECTRIQUES - EAU CHAUDE

KPW600HW



KPW720HW



KPW901HW



KPW1080HW



TYPE	Eau chaude	Eau chaude	Eau chaude	Eau chaude
MOTEUR	Monophasé	Triphasé	Triphasé	Triphasé
PRESSION MAXI	135 bars	180 bars	200 bars	200 bars
DÉBIT MAXI	600 litres/h	720 litres/h	900 litres/h	1 080 litres/h
ALIMENTATION	230 V	400 V	400 V	400 V
VITESSE MOTEUR	2 800 tr/min	2 800 tr/min	1 400 tr/min	1 400 tr/min
PUISSANCE ABSORBÉE	2,7 kW	4,8 kW	7 kW	7,6 kW
FLEXIBLE ARMÉ	10 m	10 m	10 m	10 m
LANCE	700 mm	700 mm	700 mm	700 mm
POMPE	Axiale	Axiale	Triplex radiale	Triplex radiale
PISTONS	Céramique	Céramique	Céramique	Céramique
CULASSE	Laiton	Laiton	Laiton	Laiton
DIMENSIONS L X l X h (CM)	89 x 50 x 82	104 x 62 x 84	132 x 82 x 96	132 x 82 x 96
TEMPÉRATURE MAXI (EN BASSE PRESSION)	90°	110°	110°	85 à 140°
POIDS	85 kg	105 kg	125 kg	160 kg
ACCESSOIRES LIVRÉS D'ORIGINE	<ul style="list-style-type: none"> - Pistolet raccord tournant - Flexible armé 10 m - Enrouleur - Lance - Réservoir à détergent - Lance rotative 	<ul style="list-style-type: none"> - Pistolet - Flexible 10 m - Enrouleur - Lance coudée 700 mm 	<ul style="list-style-type: none"> - Pistolet raccord tournant - Lance - Flexible armé 10 m - Réservoir à détergent - Dispositif anti-calcaire 	<ul style="list-style-type: none"> - Pistolet raccord tournant - Lance réglable - Flexible armé 10 m - Réservoir à détergent - Dispositif anti-calcaire
AUTO ALIMENTATION	Non	Non	Non	Non
USAGE	Petit domestique	Usage PRO non intensif	Usage intensif	Usage intensif
DURÉE D'UTILISATION	Jusqu'à 2 h	Jusqu'à 2 h 30	Supérieure à 4 h	Supérieure à 4 h
UTILISATIONS	Environnement domestique, terrasse, façade	Particulier grande propriété, piscine, artisan et commerçant	Exploitation agricole, salle de traite, lavage matériel d'exploitation	Exploitation agricole, salle de traite, lavage matériel d'exploitation

CARACTÉRISTIQUES TECHNIQUES NETTOYEURS HAUTE PRESSION



NETTOYEURS HAUTE PRESSION THERMIQUES



KPWB720TL



KPW780TGP



KPW780TGX



KPW960TGX

TYPE	Eau froide	Eau froide	Eau froide	Eau froide
MOTEUR	Loncin G200F	Honda GP160	Honda GX200	Honda GX390
PRESSION MAXI	200 bars	150 bars	180 bars	250 bars
DÉBIT MAXI	720 litres/h	780 Llitres/h	780 litres/h	960 litres/h
ALIMENTATION	Essence	Essence	Essence	Essence
VITESSE MOTEUR	3400 tr/min	3400 tr/min	3400 tr/min	3400 tr/min
PUISSANCE ABSORBÉE	4,3KW	3,6KW	4,3KW	8,7 KW
FLEXIBLE ARMÉ	8 m	10 m	10 m	15 m
LANCE	500 mm	Rotabuse	Rotabuse	Rotabuse
POMPE	Axiale	Axiale	Triplex	Triplex
PISTONS	Céramique	Céramique	Céramique	Céramique
CULASSE	Laiton	Laiton	Laiton	Laiton
DIMENSIONS L X l X h (CM)	67 x 55 x 89	67 x 55 x 89	84 x 62 x 90	71 x 62 x 116
TEMPÉRATURE MAXI	-	-	-	-
POIDS	30 kg	30 kg	42 kg	82 kg
ACCESSOIRES LIVRÉS D'ORIGINE	<ul style="list-style-type: none"> - Pistolet - Lance coudée 500 mm - Flexible armé 8 m 	<ul style="list-style-type: none"> - Flexible armé 10 m - Pistolet raccord tournant - Lance réglable - Lance rotative - 2 roues gonflables 	<ul style="list-style-type: none"> - Flexible armé 10 m - Pistolet raccord tournant - Lance réglable - Lance rotative - Vanne thermostatique - 2 roues gonflables et 2 roues jockey avec frein 	<ul style="list-style-type: none"> - Flexible armé 15 m - Pistolet raccord tournant - Lance réglable - Lance rotative - Enrouleur flexible - Vanne thermostatique - 2 roues gonflables et 2 roues jockey avec frein
AUTO ALIMENTATION	Non	Non	Non	Non
USAGE	Usage PRO non intensif	Usage PRO non intensif	Usage PRO non intensif	Usage intensif
DURÉE D'UTILISATION	Jusqu'à 2 h 30	Jusqu'à 2 h 30	Jusqu'à 3 h	Supérieure à 4 h
UTILISATIONS	Domaine domestique et petit artisan. Alimentation électrique absente.	Domaine domestique et petit artisan. Alimentation électrique absente.	BTP (peinture, maçonnerie), sociétés entretien d'espaces verts, communes...	BTP, location TP, et absence d'alimentation électrique.



PULVÉRISATEURS ÉLECTRIQUES

ISEKI, Série PE

Pour répondre aux demandes des particuliers comme des professionnels, ISEKI France élargit son offre produits en proposant 4 pulvérisateurs électriques.

Allant du petit pulvérisateur à main d'une capacité de 1L au pulvérisateur sur roues de 35L, les 4 modèles sont équipés d'une batterie Lithium-Ion, proposés avec divers accessoires et garantis 3 ans, gage de qualité.

Ces pulvérisateurs, bien évidemment destinés aux activités de maraîchage, d'horticulture, d'arboriculture, à la culture sous serre, trouveront aussi leur place dans les activités de nettoyage, de désinfection (bâtiments de production animale, cuves viticoles, ateliers...) ou encore dans le BTP (traitement de toiture, démoussage...).





PULVÉRISATEURS À BATTERIE



PE100

Pulvérisateur à batterie 1 litre

Pulvérisateur de 1L spécial intérieur, petits jardins, ou nettoyage de certaines surfaces.

Livré avec 2 buses : une standard à jet réglable, une buse à jet extra fin. Pulvérisateur équipé de joint EPDM.



3 GARANTIE ANS

PE500

Pulvérisateur à batterie 5 litres

Pulvérisateur de 5L dédié aux jardins, petites exploitations et culture sous serre mais aussi toute activité de nettoyage ou désinfection. Indicateur de niveau de charge par 3 LED. Chargement par câble micro USB. Equipé de joints EPDM, d'une lance avec pompe "stop" gouttes et d'une poignée professionnelle. Portage à main.

3 GARANTIE ANS



PE1500

Pulvérisateur à batterie 15 litres

Conçu pour une utilisation professionnelle : maraîchage, horticulture, culture sous serre, petites et moyennes exploitations, traitement de toiture, nettoyage de surfaces, de cuves viticoles, bâtiment de production animale. Equipé d'une lance avec pompe "stop" goutte et d'une poignée professionnelle. Doté du système 3S : 3 vitesses de travail. Equipé de bretelles matelassées et sangles réglables pour un portage à dos confortable.

3 GARANTIE ANS



ACCESSOIRES INCLUS

PE3500 & PE3500-2

Pulvérisateur à batterie 35 litres

Ils offrent les mêmes caractéristiques techniques que le 15 L, mais sont équipés de deux roues pour en faciliter l'utilisation. Comme le PE1500, le PE3500 et le PE3500-2 sont dotés d'un système trois vitesses de travail, de joints Viton®, mais aussi d'une lance en fibre de verre de 50 cm et d'un tuyau PVC de 6 m.



Lance télescopique fibre carbone 5 m 5 bars pour PE1500 et PE3500. (PE/LANCE-5M)

NEW



MODELES	PE100	PE500	PE1500	PE3500 / PE3500-2
Système de portage	Manuel	Dorsal	Dorsal	Sur roues
Type de batterie	Lithium-Ion avec indicateur de charge	Lithium-Ion 5V avec indicateur de charge	Lithium-Ion amovible 18V (idem PE3500) avec indicateur de charge	Lithium-Ion amovible 18V (idem PE1500)
Chargeur	Câble micro USB	Câble micro USB	Chargeur 220V	Chargeur 220V
Autonomie	90 min (env. 20 L pulvérisés)	120 min	jusqu'à 7 h	jusqu'à 7 h
Pression bars	1,5	jusqu'à 2	2 - 4,2*	2 - 4,2*
Débit L/min	250	300	0,7 - 1,5* *selon la buse et vitesse utilisées	0,7 - 1,5* *selon la buse et vitesse utilisées
Pompe	-	Stop goutte	Stop goutte	Stop goutte
Diamètre bouche remplissage	-	-	130	130
Type de joint	-	EPDM	Viton®	Viton®
Poids kg	0,3	1,9	3,8	7,5
Accessoires	INCLUS : 1 buse standard, 1 buse extrafine	INCLUS : Buse réglable	OPTION : Lance 2 têtes 45 cm (PE/LANCE-2TETES) Lance télesc. 5 m 5 bars (PE/LANCE-5M)	OPTION : Lance 2 têtes 45 cm (PE/LANCE-2TETES) Lance télesc. 5 m 5 bars (PE/LANCE-5M)



DÉBROUSSAILLEUSES AUTOPORTÉES

ISEKI, Série SRA

Les professionnels et les particuliers exigeants, trouveront dans la gamme SRA, le matériel idéal qui assurera un débroussaillage optimal dans les végétations denses avec une excellente tenue dans les pentes.

Quatre modèles sont disponibles :

- 1 modèle petite largeur 2 roues motrices (SRA600)
- 2 modèles en 2 roues motrices (SRA800A et SRA950A)
- 1 modèle en 4 roues motrices (SRA950FA)
- Suspensions avant (sauf SRA600)
- Nouveau pare-chocs plus enveloppant (en option SRA800A, SRA950A et SRA950FA)



DÉBROUSSAILLEUSE AUTOPORTÉE

Modèle petite largeur

Le modèle SRA600 a été spécialement conçu pour se faufiler dans les cultures étroites. En effet, sa largeur inférieure à 68 cm permet le débroussaillage dans les vignes, les sapinières, etc...

Malgré son petit gabarit, elle est dotée d'un moteur Briggs & Stratton de 500 cm³. De plus, l'avancement par boîte hydrostatique de fabrication japonaise la rend efficace, performante et très souple à utiliser.

MOTEUR PUISSANT
BRIGGS & STRATTON
17,5 CV

**CARTER LATÉRAL
BLOCABLE EN POSITION
RELEVÉE**
et démontable facilement

PARE-BUFFLE
Protège la machine
et la végétation fragile.

Caractéristiques techniques :

MODÈLE	Largeur de coupe	Moteur	Cylindrée
SRA600	60 cm	B&S Intek Series 4195	500 cm ³

FICHE
TECHNIQUE
DÉTAILLÉE
PAGE 54



RÉSERVOIR 14 LITRES

À l'avant (équilibre)

VOLANT RÉGLABLE EN HAUTEUR

Avec boule pour une conduite plus aisée



(SRA600)

BAVETTES LATÉRALES DE PROTECTION TRANSPARENTES (en option)

EN DÉTAILS



AVANCEMENT HYDROSTATIQUE
Souple avec levier



TRANSMISSION LAME PAR COURROIE AVEC POULIE À AILETTES



COMMANDE PLAGE DE VITESSES

DÉBROUSSAILLEUSES AUTOPORTÉES

Hautes performances

Les 3 autres modèles, à transmission par courroie, sont à la fois compacts et confortables. Ils bénéficient d'un accès facile au moteur, à la transmission et à la lame pour un entretien régulier et une maintenance rapide.

Économiques en carburant, ils sont néanmoins très performants même sur terrain pentu, grâce à leurs moteurs KAWASAKI.

De plus, ces machines sont dotées de suspensions sur l'essieu avant et ce, afin d'améliorer le confort lors de l'utilisation.

Enfin, pour encore plus de confort de travail, la SRA950A et la SRA950FA peuvent être équipées d'un siège ultra confortable offrant 5 systèmes de réglage.

Caractéristiques techniques :

MODÈLE	Largeur de coupe	Moteur	Cylindrée
SRA800A	80 cm	KAWASAKI FS481V	603 cm ³
SRA950A	95 cm	KAWASAKI FS691V	726 cm ³
SRA950FA	95 cm	KAWASAKI FS691V	726 cm ³

MOTEURS KAWASAKI
de 603 et 726 cm³

**TRANSMISSION
HYDROSTATIQUE**

**LAME À EMBOUTS
MOBILES**

NOUVEAU SIÈGE

Réf. SIEGE-CONFORT-SRA950

Les SRA950A et SRA950FA peuvent être équipées, en option, d'un siège grand confort. Ce siège offre de multiples niveaux de réglages pour s'adapter parfaitement à son utilisateur et, ainsi, lui assurer une assise confortable tout au long de son travail de débroussaillage : réglage au niveau des lombaires, de l'appui-tête, de la suspension selon le poids de l'utilisateur et de l'inclinaison du dossier et des accoudoirs.



COMMANDES INTUITIVES



- Blocage de différentiel ①
- Verrouillage de la hauteur de coupe ②
- Réglage de la hauteur de coupe ③
- Embrayage de lame , ④
- Gestion manuelle de l'avancement ⑤

FICHE
TECHNIQUE
DÉTAILLÉE
PAGE 54

VOLANT ET SIÈGES
RÉGLABLES

PARE-BUFFLE

Pour couper des rejets
et arbustes sans
endommager la machine



ÉCLAIRAGE LED

(SRA950A, ÉQUIPÉE D'UN SIÈGE CONFORT
DISPONIBLE EN OPTION)

DÉFLECTEUR AMOVIBLE

Démontable et blocable
en position ouverte

EN DÉTAILS



SUSPENSIONS SUR L'ESSIEU AVANT
Confort maximal sur terrains escarpés
ou lors d'utilisations prolongées



TABLEAU DE BORD





DÉBROUSSAILLEUSES RADIOCOMMANDÉES

ISEKI, Série RCBE



Toujours dans le but de proposer la solution la mieux adaptée à ses clients, ISEKI France a fait évoluer sa gamme de débroussailleuse radiocommandée RCBE en rajoutant deux modèles aux côtés de la **RCBE80-EVO** :

La **RCBE95-EVOGPS** : dotée de série du module GPS pour un rendement optimal

La **e-RCBE70-EVO** : 100% électrique

Aussi, pour rendre ces robots polyvalents, ISEKI France propose dorénavant différentes options comme un intercept (pour passer facilement sous des barrières de sécurité, des panneaux photovoltaïques...), une lame à neige ou encore un atomisateur...

Ces trois robots télécommandés complètent parfaitement l'offre de débroussaillage ISEKI composée des réputées débroussailleuses autoportées SRA.





e-RCBE70 EVO
ISEKI

ISEKI

DÉBROUSSAILLEUSES RADIOCOMMANDÉES

Deux modèles thermiques

Conçues sur la même base et équipées toutes deux du même système de coupe, la RCBE80-EVO et la RCBE95-EVOGPS vont se différencier par leur puissance moteur, leur largeur de coupe, leur encombrement, leur réservoir à carburant ou leur équipement de série.

La **RCBE80-EVO**, compacte, pourra être **facilement transportée dans un véhicule utilitaire**. Son centre de gravité bas et la puissance fournie par son moteur **KAWASAKI FS481V de 13 CV** permettront de travailler dans des zones difficiles d'accès.

La **RCBE95-EVOGPS**, grand format de la RCBE80-EVO, équipée d'un moteur **KAWASAKI FS730V EFI de 23 CV**, d'un double réservoir 16 L, d'une largeur de coupe de 95 cm et d'un **module GPS** sera le robot à choisir pour les grands chantiers ou pour augmenter votre productivité.

Ces deux modèles seront vos alliés pour franchir des terrains escarpés ou accidentogènes (bassins d'orage, entretien de voiries...).

Tous deux offrent un aspect sécuritaire grâce à la **balise lumineuse** située sur le dessus des robots qui change de couleur selon le message à transmettre à l'opérateur, et grâce à l'utilisation d'une **télécommande radiocommandée avec grand écran digital couleur** permettant de lire facilement et rapidement les données essentielles au bon pilotage de la machine. La télécommande équipée d'un système de vibration, vibrera dans les situations dangereuses.

Caractéristiques techniques :

MODÈLE	Largeur de coupe	Moteur	Cylindrée
RCBE80-EVO	80 cm	KAWASAKI FS481V 13 CV	603 cm ³
RCBE95-EVOGPS	95 cm	KAWASAKI FS730V EFI 23 CV	726 cm ³

FICHE
TECHNIQUE
DÉTAILLÉE
PAGE 56



**TRAVAILLE D'AVANT
EN ARRIÈRE,
NE NÉCESSITE
PAS DE FAIRE
DEMI-TOUR**

**CONNEXION
INTERNET POSSIBLE,
MISES À JOUR
AUTOMATIQUES
DU LOGICIEL,
DIAGNOSTICS
À DISTANCE**

**FAIBLE PRESSION
AU SOL DE :
136g/cm² (RCBE80-EVO)
171g/cm² (RCBE95-EVOGPS)**

**PENTES LATÉRALES
JUSQU'À 45°**

**TRANSPORT FACILE
DANS UN UTILITAIRE
(RCBE80-EVO)**

**LAME AVEC
2 COUTEAUX MOBILES**

DÉBROUSSAILLEUSES RADIOCOMMANDÉES ISEKI RCBE80-EVO / RCBE95-EVOGPS



FEUX A LEDS
Un éclairage efficace pour un résultat optimal

MOTEURS DE CHENILLES ÉLECTRIQUES
Pour un entretien plus aisé

BALISE LUMINEUSE
Change de couleur pour informer l'opérateur



(RCBE80-EVO)

PLATEAU DE 80 CM



(RCBE95-EVOGPS)

PLATEAU DE 95 CM

LAME AVEC 2 COUTEAUX MOBILES



TÉLÉCOMMANDE ÉCRAN DIGITAL
Portée jusqu'à 200 m, système de vibrations

EXEMPLES D'ACCESSOIRES DISPONIBLES



INTERCEPT DE DÉBROUSSAILLAGE :
RCBE80-EVO



ATOMISATEUR : RCBE80-EVO & RCBE95-EVOGPS

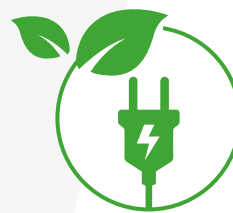


LAME À NEIGE : RCBE80-EVO



BALISE GPS : permet de gagner en productivité sur des zones de travail répétitives.
RCBE80 (option) / RCBE95 (include) e-RCBE70 (option)

DÉBROUSSAILLEUSE RADIOCOMMANDÉE ÉLECTRIQUE



Silencieuse, zéro émission à l'utilisation

Proposer une solution de débroussailleuse radiocommandée électrique permet de répondre aux exigences de clients spécifiques (collectivités notamment).

Parfois contraints par l'évolution des réglementations ou tout simplement pour s'inscrire dans une démarche globale de protection de l'environnement, certains clients recherchent des solutions réduisant les émissions de gaz à effet de serre générées par leurs équipements mais aussi la pollution sonore.

Raccourcir les temps et coûts de maintenance peuvent aussi être des critères de choix pour ce robot.

La e-RCBE70-EVO s'inscrira donc parfaitement dans cette démarche.

Equippée d'un pack batterie lithium-Ion 48V 200A (10kW), offrant une pleine puissance instantanée, d'un système de coupe à vitesse variable, d'un centre de gravité extrêmement bas, elle vous permettra d'accéder à des chantiers très pentus et escarpés. Elle sera particulièrement efficace dans les lianes de ronciers.

Caractéristiques techniques :

MODÈLE	Largeur de coupe	Batterie	Type
e-RCBE70-EVO	70 cm	Lithium-Ion LI O2	Pack 48V 200A

**TRAVAILLE D'AVANT
EN ARRIÈRE,
NE NÉCESSITE
PAS DE FAIRE
DEMI-TOUR**

**TÉLÉCOMMANDE
PORTÉE JUSQU'À
200 MÈTRES**

**PENTES LATÉRALES
JUSQU'À 45°**

**TRANSPORT FACILE
DANS UN UTILITAIRE**

FICHE
TECHNIQUE
DÉTAILLÉE
PAGE 56



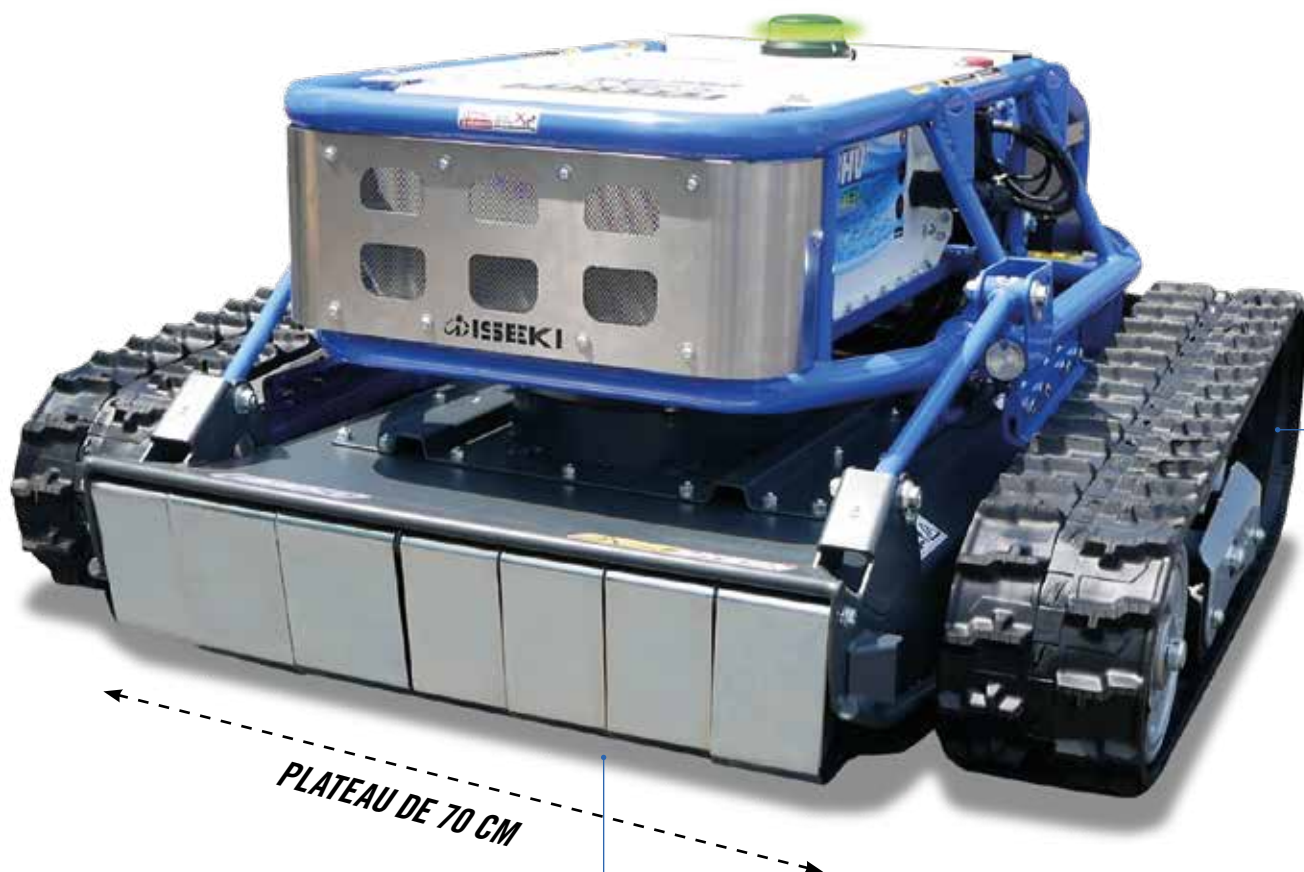
DÉBROUSSAILLEUSE RADIOCOMMANDÉE ÉLECTRIQUE ISEKI e-RCBE70-EVO

**FAIBLE PRESSION
AU SOL DE 149g/cm²**

**BALISE
LUMINEUSE**
Change de couleur
pour informer l'opérateur

**MOTEURS DE CHENILLES
ÉLECTRIQUES**
Pour un entretien
plus aisé

NEW



LAME AVEC 2 COUTEAUX MOBILES

EN DÉTAILS



TÉLÉCOMMANDE ÉCRAN DIGITAL
Portée jusqu'à 200 m, système de vibrations



BALISE LUMINEUSE
change de couleur selon le message
à transmettre à l'utilisateur



BALISE GPS permet de gagner
en productivité sur des zones
de travail répétitives.
e-RCBE70-EVO (option)



TONDEUSES DÉBROUSSAILLEUSES & BROYEURS À FLÉAUX

Pour tous les terrains

La gamme de débroussailleuses et broyeurs à fléaux aux couleurs ISEKI France se compose de la SHE61 et SHE61H et SHE71H ainsi que de 4 broyeurs HRE531, HRE662, HRCE673 et HRCE813. Ces machines de conception et fabrication japonaise, reflètent parfaitement l'image d'ISEKI et de son catalogue professionnel.

Ce sont 7 machines haut de gamme pouvant répondre à de nombreux besoins et permettant de réaliser un travail de haute qualité.



TONDEUSES DÉBROUSSAILLEUSES

Broyage impeccable

Ces débroussailleuses fabriquées au Japon sont dotées de roues arrière à profil agraire qui accrochent sur les sols humides, glissants ou en pente. La roue avant pivotante, le guidon réglable en hauteur et déportable rendent ces machines particulièrement maniables.

Ces machines sont impressionnantes par leurs qualités de travail. Elles sont confortables et agréables à utiliser pour un résultat impeccable, même en condition de végétation difficile.

Equipées d'un moteur KOHLER CV224 ou HONDA GXV340 et d'une transmission mécanique éprouvés depuis de nombreuses années sur le marché français comme européen, ces 3 débroussailleuses jouissent d'une notoriété sans pareille.

Caractéristiques techniques :

MODÈLE	Largeur de coupe	Moteur	Cylindrée
SHE61	60 cm (1 lame)	KOHLER CV224	224 cm ³
SHE61H	60 cm (mulching)	KOHLER CV224	224 cm ³
SHE71H	70 cm (mulching)	KONDA GXV340	337 cm ³

NEW

ROUES AGRAIRES
pour une adhérence optimale (modèles SHE61 et SHE61H)

LAME ELIMINATOR
Avec une vitesse de rotation très élevée (SHE61H)

**MOTEUR KOHLER
PUISSANT**
Cylindrée : 224 cm³

FICHE
TECHNIQUE
DÉTAILLÉE
PAGE 55



**EMBAYAGE
FREIN DE LAME**

**COMMANDES
CENTRALISÉES**



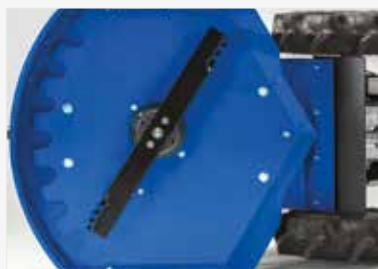
**MULCHING SPÉCIAL
HAUTES HERBES
(SHE61H)**

**ROUE AVANT PIVOTANTE
DE GRAND DIAMÈTRE**

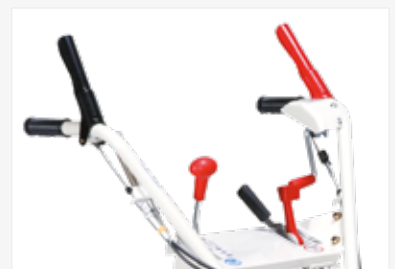
EN DÉTAILS



ROUES AGRAIRES
Pour une meilleure adhérence



**LAME MULCHING
(SHE61H)**



**COMMANDES
ERGONOMIQUES**

BROYEURS À FLÉAUX

Haut rendement

Les broyeurs à fléaux ISEKI France sont conçus pour réduire en particules les broussailles, ronces et herbes hautes.

Ils offrent une largeur de travail de 51 à 80 cm et peuvent s'attaquer à des pousses de 3 à 4 cm de diamètre sans craindre les pierres grâce à leurs fléaux escamotables.

La végétation est hachée si menu qu'il est inutile de la brûler ou de l'évacuer. Il est possible de continuer à broyer sur place, grâce à l'embrayage de l'arbre indépendant de celui des roues.

BROYEURS ÉQUIPÉS DE COUTEAUX

à fléaux en Y pour une performance de coupe et un broyage exceptionnels

2 MODÈLES A ROUES

(HRE531 et HRE662)

2 MODÈLES DISPONIBLES AVEC CHENILLES

(HRCE673 et HRCE813)

Caractéristiques techniques :

MODÈLE	Largeur de coupe	Moteur	Cylindrée
HRE531	51 cm (32 fléaux)	HONDA GXV200	196 cm ³
HRE662	65 cm (38 fléaux)	HONDA GX270	270 cm ³
HRCE673	65 cm (38 fléaux)	HONDA GX270	270 cm ³
HRCE813	80 cm (46 fléaux)	HONDA GX340	389 cm ³

NEW

FICHE
TECHNIQUE
DÉTAILLÉE
PAGE 55



RÉGLAGE DE LA HAUTEUR DE COUPE TRÈS SIMPLE

Par manivelle

MOTEUR HONDA PUISSANT

Cylindrée : 270 cm³

TRANSMISSION MOTEUR/COUPE INDÉPENDANTE

Par courroie avec débrayage de roues pour rester en ligne en toutes situations et assurer un rendement élevé.



Photo non contractuelle

(HRCE673)

TRANSMISSION AU BROYEUR PAR COURROIE

EN DÉTAILS



COUTEAUX À FLÉAUX EN Y

Performances de broyage et de coupe exceptionnelles



2 ROUES PIVOTANTES



GUIDON DÉPORTABLE ET RÉGLABLE EN HAUTEUR

CARACTÉRISTIQUES TECHNIQUES DÉBROUSSAILLEUSES AUTOPORTÉES



DÉBROUSSAILLEUSES AUTOPORTÉES

SRA600

SRA800A

SRA950A

SRA950FA

Siège ultra confort en option



MOTEUR

Marque	BRIGGS & STRATTON	KAWASAKI	KAWASAKI	KAWASAKI
Type	Intek Series 4195	FS481V - Bicylindre	FS691V - Bicylindre	FS691V - Bicylindre
Cylindrée, cm ³	500	603	726	726
Capacité réservoir carburant, litres	14	14	14	14

TRANSMISSION

Type	Hydrostatique (pompe 10 cc) Commande par levier (à droite)	Hydrostatique (pompe 10 cc) Commande par pédale (pied droit) et levier (main droite)	Hydrostatique (pompe 13 cc) Commande par pédale (pied droit) et levier (main droite)	Hydrostatique (pompe 13 cc) Commande par pédale (pied droit) et levier (main droite)
Vitesse, km/h	AV lente : 0 à 5,8 AV rapide : 0 à 9,3 AR lent : 0 à 3,5 AR rapide : 0 à 5,6	AV lente : 0 à 6,4 AV rapide : 0 à 10 AR lent : 0 à 3,9 AR rapide : 0 à 6	AV : 0 à 10 AR : 0 à 6	AV : 0 à 10 AR : 0 à 8,5
Blocage de différentiel	Oui	Oui	Oui	Oui
Roues motrices	2	2	2	4 (enclenchement automatique)
Dénivelé	15° maxi	15° maxi	15° maxi	25° maxi

COUPE

Largeur de coupe, cm	60	80	95	95
Entraînement	Courroie	Courroie	Courroie	Courroie
Type de coupe	Lame à embouts mobiles	Lame à embouts mobiles	Lame à embouts mobiles	Lame à embouts mobiles
Hauteur de coupe, mm	35 à 105	20 à 90	35 à 125	35 à 125

DIVERS

Type de roues	Agraires	Agraires	Agraires	Agraires
Dimensions roues avant, cm	350 X 7	3.50 - 7	4.00 - 7	4.00 - 7
Dimensions roues arrière, cm	400 X 7	16 x 7.00 - 8	17 x 8.00 - 8	17 x 8.00 - 8
Rayon de braquage, mm	1700	1750	2000	2200
Phare avant	-	-	LED	LED
Compteur	Horaire	Horaire	Horaire	Horaire
Mode éco	-	Oui	Oui avec lampe	Oui avec lampe
Dimensions (L x l x h), cm	181,5 x 67,5 x 98,5	186 x 92 x 91	193,5 x 1,075 x 1,255	196,5 x 1,075 x 1,255
Siège	Réglable	Réglable	Réglable	Réglable
Volant	Réglable en hauteur	Réglable en hauteur	Réglable en hauteur	Réglable en hauteur
Poids, kg	230	280	340	360

CARACTÉRISTIQUES TECHNIQUES TONDEUSES DÉBROUSSAILLEUSES & BROyeurs



DÉBROUSSAILLEUSES À LAME ET BROyeurs À FLÉAUX



SHE61	SHE61H	SHE71H	HRE531	HRE662	HRCE673	HRCE813
KOHLER	KOHLER	HONDA	HONDA	HONDA	HONDA	HONDA
CV224	CV224	GXV390	GX200	GX270	GX270	GX340
224	224	389	196	270	270	389
1,2	1,2	1,8	3,1	5,3	4,1	4,7
Courroie et boîte de vitesses avec blocage de différentiel	Courroie et boîte de vitesses avec blocage de différentiel	Courroie et boîte de vitesses avec blocage de différentiel	Courroie et boîte de vitesses avec débrabotage de roues	Courroie et boîte de vitesses avec débrabotage de roues	Courroie et boîte de vitesses avec débrabotage de chenilles	Courroie et boîte de vitesses avec débrabotage de chenilles
AV : 1,73 / 2,61 / 3,91 AR : 1,73	AV : 1,73 / 2,61 / 3,91 AR : 1,73	AV : 1,6 / 2,4 / 3,6 AR : 1,6	AV : 0,85 / 1,80 / 3,14 AR : 0,85	AV : 0,95 / 1,99 / 3,5 AR : 0,95	AV : 0,95 / 1,99 / 3,5 AR : 0,95	AV : 0,95 / 1,99 / 3,5 AR : 0,95
-	-	-	-	-	Verrouillage manuel sur chenilles	Verrouillage manuel sur chenilles
2 roues	2 roues	2 roues	2 roues	2 roues	2 chenilles	2 chenilles
15° maxi	15° maxi	15° maxi	15° maxi	15° maxi	25° maxi	25° maxi
60	60	70	52	65	65	80
Courroie	Courroie	Courroie	Courroie	Courroie	Courroie	Courroie
Lame	Lame mulching	Lame mulching	32 fléaux	38 fléaux	38 fléaux	46 fléaux
50 à 100	50 à 100	50 à 100	50 à 110	50 à 110	50 à 110	50 à 110
Arrière agraires	Arrière agraires	Arrière agraires	Arrière agraires	Arrière agraires	Chenilles	Chenilles
-	-	-	20	20	20	20
4.00 - 7	4.00 - 7	4.00 - 7	16 x 7.00 - 8	16 x 7.00 - 8	160 x 60 x 24	160 x 60 x 24
-	-	-	-	-	-	-
-	-	-	-	-	-	-
-	-	-	-	-	-	-
210 x 71 x 93	210 x 71 x 93	199 x 81 x 93	164,5 x 81 x 93	164,5 x 81 x 93	164,5 x 81 x 93	164,5 x 94 x 93
-	-	-	-	-	-	-
Guidon déportable et réglable en hauteur	Guidon déportable et réglable en hauteur	Guidon déportable et réglable en hauteur	Guidon déportable et réglable en hauteur	Guidon déportable et réglable en hauteur	Guidon déportable et réglable en hauteur	Guidon déportable et réglable en hauteur
98	98	118	124	135	170	190

CARACTÉRISTIQUES TECHNIQUES DÉBROUSSAILLEUSES RADIOCOMMANDÉES



DÉBROUSSAILLEUSES AUTOPORTÉES

RCBE80-EVO



RCBE95-EVO



e-RCBE70-EVO



MOTEUR

Marque	KAWASAKI	KAWASAKI	Batterie Lithium-Ion LI O2
Type	FS 481V - bicylindre	FS 730V EFI - bicylindre	Pack 48V 200A
Cylindrée, cm ³	603	726	-
Capacité réservoir carburant, litres	16	2 x 16	Autonomie : 3 à 5 h* Temps de charge 6 h

TRANSMISSION

Type	1 moteur électrique 48V par chenille avec télécommande	1 moteur électrique 48V par chenille avec télécommande	1 moteur électrique 48V par chenille avec télécommande
Vitesse, km/h	0 à 8	0 à 8	0 à 8
Roues motrices	2 chenilles	2 chenilles	2 chenilles
Dénivelé	35° de face 45° en latéral	30° de face 45° en latéral	35° de face 45° en latéral

COUPE

Largeur de coupe, cm	80	95	70
Entraînement	Courroie	Courroie	Courroie
Type de coupe	Lame à 2 couteaux mobiles	Lame à 2 couteaux mobiles	Lame à 2 couteaux mobiles à vitesse variable
Hauteur de coupe, mm	30 à 150	30 à 150	30 à 150

DIVERS

Type de roues	Chenilles	Chenilles	Chenilles
Dimensions roues avant, cm	80 cm x 17,5 cm x 2	80 cm x 17,5 cm x 2	75 cm x 17,5 cm x 2
Rayon de braquage, mm	Sur place	Sur place	Sur place
Phare avant	LED	LED	LED
Compteur	Horaire	Horaire	Horaire
Mode éco	-	-	Lame à vitesse variable
Dimensions (L x l x h), cm	125 x 132 x 80	138 x 145 x 85	134 x 121 x 63
Volant	Télécommande portée jusqu'à 200 m	Télécommande portée jusqu'à 200 m	Télécommande portée jusqu'à 200 m
Poids, kg	380	480	390

* Température du sol 25°C, herbe sèche et haute de 40 cm.



DIAGNOSTICS
À DISTANCE
ET SUIVI



RECHARGEABLE
SUR TOUTES
LES PRISES



SURÉQUIPÉ
D'ORIGINE

CABINE SPACIEUSE 180°

SUSPENSION OPTIMISÉE

**VOLUME DE CHARGE
JUSQU'À 5 M³**



DEMANDEZ UN ESSAI **iCi !**



Téléchargez
la plaquette commerciale !



Les véhicules
en situation.



OUTILS DE COUPE MANUELS

NEW

Excellent rapport qualité-prix

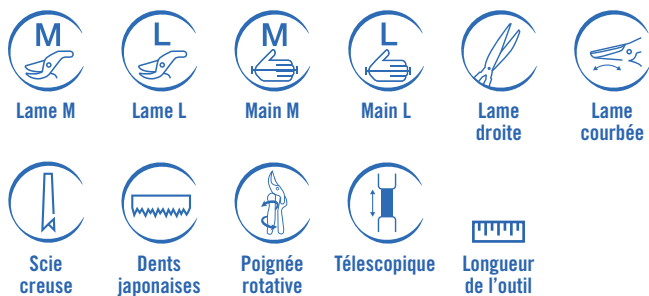
Pour offrir une nouvelle alternative aux professionnels mais aussi aux particuliers exigeants, ISEKI France propose dorénavant une gamme d'outils de coupe manuels.

Composée de 19 références, allant du sécateur de récolte au sécateur à manche rotatif en passant par les ébrancheurs et les scies sur perche, la gamme répond à la très grande majorité des besoins. Néanmoins, elle sera amenée à s'enrichir en proposant des modèles destinés à des usages plus spécifiques.

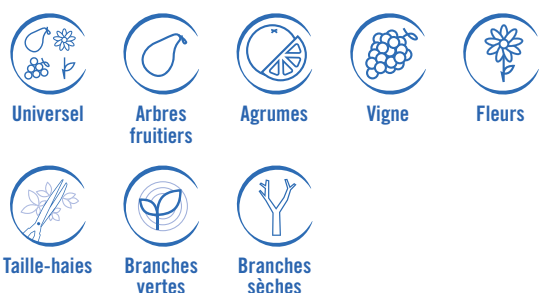
A noter que les pièces de rechange sont disponibles pour l'intégralité des outils afin d'assurer un parfait service après-vente.

Pictogrammes

Caractéristiques :



Usages :





AFFÛTEUR, SÉCATEURS & TAILLE-HAIE

NEW

Que vous recherchiez un sécateur de récolte ou un sécateur de taille, vous trouverez celui correspondant à votre besoin.

Nos huit modèles répondront soit aux besoins du particulier avec la gamme grand public, soit aux besoins du professionnel, ou du particulier recherchant un outil de qualité professionnelle avec les modèles semi-professionnels ou professionnels.

L'affûteur, d'une conception innovante, est l'outil indispensable à avoir à proximité pour avoir des sécateurs toujours parfaitement aiguisés et donc opérationnels.



AM100 AFFÛTEUR POUR SÉCATEUR

Permet d'affûter tous types de lames (sécateurs, couteaux, taille-haie...) en seulement trois ou quatre passages.

MATIÈRE : carbure

PRATIQUE : livré avec un petit tampon de nettoyage, rangé dans le manche.



SR170

SÉCATEUR DE RÉCOLTE SEMI-PRO

170 mm

0,120 kg



CARACTÉRISTIQUES



USAGES



LAME MANCHE

COURBÉE EN ACIER SK5
ACIER RECOUVERT DE PVC

SR190

SÉCATEUR DE RÉCOLTE SEMI-PRO

190 mm

0,140 kg



CARACTÉRISTIQUES



USAGES



LAME MANCHE

DROITE EN ACIER SK5
ACIER RECOUVERT DE PVC

OUTILS DE COUPE MANUELS

SA210M Ø 20 mm 210 mm ⚖️ 0,220 kg
SÉCATEUR PRO



CARACTÉRISTIQUES



USAGES



LAME MANCHE ACIER SK5 PVC

SA210MR Ø 20 mm 210 mm ⚖️ 0,300 kg
SÉCATEUR PRO



CARACTÉRISTIQUES



USAGES



LAME MANCHE ACIER SK5 ROTATIF PVC

SA230L Ø 25 mm 230 mm ⚖️ 0,250 kg
SÉCATEUR PRO



CARACTÉRISTIQUES



USAGES



LAME MANCHE ACIER SK5 PVC

SF210M Ø 20 mm 210 mm ⚖️ 0,220 kg
SÉCATEUR PRO



CARACTÉRISTIQUES



USAGES



LAME MANCHE ACIER SK5 TÉFLON PVC

SF210MY Ø 20 mm 205 mm ⚖️ 0,235 kg
SÉCATEUR PRO



CARACTÉRISTIQUES



USAGES



LAME MANCHE YUNQUE ACIER SK5 TRAITEMENT TÉFLON PVC

SJ230M Ø 20 mm 230 mm ⚖️ 0,190 kg
SÉCATEUR GRAND PUBLIC



CARACTÉRISTIQUES



USAGES

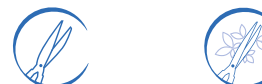


LAME MANCHE ACIER SK5 PVC

THM750 750 mm ⚖️ 0,860 kg
TAILLE HAIE GRAND PUBLIC



CARACTÉRISTIQUES



USAGES



LAME MANCHE DROITE ACIER SK5 DE 25 CM ALUMINIUM 50 CM



ÉBRANCHEURS & SCIES

Pour élaguer à plus de 6 mètres de haut

Les scies ISEKI sont munies de dents japonaises, acier SK5 ou SK4, chromées empêchant la formation de rouille et l'accumulation de sève pour une coupe rapide mais douce avec un minimum d'effort. Les scies d'élagage sur perche sont équipées d'un manche ovale en aluminium offrant un contrôle précis de la lame grâce à une excellente prise en main procurant force et rigidité. Les crochets aux extrémités permettent un élagage optimum.



SDM750 Ø 45 mm 750 mm 1,100 kg

ÉBRANCHEUR SEMI-PRO

LAME CONTRE LAME COURBE
POUR FACILITÉ LA TAILLE
DE GROSSES BRANCHES

MANCHE ALU, POIGNÉES PVC

USAGES



SDM900 Ø 45 mm 900 mm 1,220 kg

ÉBRANCHEUR PRO

LAME CONTRE LAME COURBE
POUR FACILITÉ LA TAILLE
DE GROSSES BRANCHES

MANCHE ALU, POIGNÉES PVC

USAGES



ST6090 Ø 32 mm 600-900 mm 1,200 kg

ÉBRANCHEUR TÉLÉSCOPIQUE GRAND PUBLIC

LAME ACIER SK5

MANCHE ALU, POIGNÉES PVC
EXTENSIBLE DE 60 À 90CM
POUR LA TAILLE À DIFFÉRENTES HAUTEURS

CARACTÉRISTIQUES

USAGES



OUTILS DE COUPE MANUELS

SDP180 Ø 50 mm 180 mm 0,270 kg

**SCIE À MAIN
REPLIABLE
DROITE
PRO**



CARACTÉRISTIQUES



USAGES



LAME

DROITE ACIER SK4 ENRICH
EN CARBONE CHROMÉ
ANTI-CORROSION.

MANCHE

PVC

SC330 Ø 80 mm 330 mm 0,300 kg

**SCIE À MAIN
COURBE
PRO**



CARACTÉRISTIQUES



USAGES



LAME

COURBÉE ACIER SK4 ENRICH
EN CARBONE CHROMÉ
ANTI-CORROSION AVEC ÉTUI
PVC

MANCHE

PVC



SD270 Ø 70 mm 270 mm 0,300 kg

**SCIE À MAIN
DROITE
PRO**



CARACTÉRISTIQUES



USAGES



LAME

DROITE ACIER SK4 ENRICH
EN CARBONE CHROMÉ
ANTI-CORROSION AVEC ÉTUI
PVC

MANCHE

PVC

SP330-15 1,50 m 330 mm 1 kg

SCIE SUR PERCHE PRO

CARACTÉRISTIQUES



USAGES



LAME

ACIER CHROMÉ SK4 1 CROCHET
ÉTUI DE PROTECTION

MANCHE

TUBE OVALE ALU AVEC POIGNÉE ANTI-DÉRAPANTE



SPT330-45 4,50 m (3x1,50 m) 330 mm 2,210 kg

**SCIE SUR PERCHE
TÉLÉSCOPIQUE PRO**

CARACTÉRISTIQUES



USAGES



LAME

ACIER CHROMÉ SK4 1 CROCHET
ÉTUI DE PROTECTION

MANCHE

TUBE TÉLÉSCOPIQUE OVALE ALU AVEC POIGNÉE ANTI-DÉRAPANTE



SPT360-6 6 m (3x2 m) 360 mm 2,800 kg

**SCIE SUR PERCHE
TÉLÉSCOPIQUE PRO**

CARACTÉRISTIQUES



USAGES



LAME

ACIER CHROMÉ SK4 2 CROCHETS
ÉTUI DE PROTECTION

MANCHE

TUBE TÉLÉSCOPIQUE OVALE ALU AVEC POIGNÉE ANTI-DÉRAPANTE





OUTILS DE COUPE À BATTERIE

NEW

Pour un travail sans effort

Notre gamme d'outils de coupe à batterie a été pensée pour le grand public et pour le professionnel.

La batterie Lithium-Ion (14,4V-2Ah) équipe un modèle de sécateur (ISH25-1BA) et une scie de jardin (IP9-1BA). La batterie Lithium-Ion (21,6V-4Ah) équipe, quant à elle, deux modèles de sécateur (ISH40-2BA) dont un sur perche (IPSH35-2BA), et deux modèles d'élagueuses (IP20-2BA) dont une sur perche (IPP25-2BA).

Enfin, pour répondre à une autre habitude de travail, le sécateur professionnel ISH43-1BAF doté d'une batterie filaire de (43V-4Ah) vient compléter la gamme.



NEW

SÉCATEURS À BATTERIE

Polyvalences

Que vous recherchiez un sécateur compact, un sécateur professionnel avec une puissance de coupe, un sécateur professionnel avec une batterie déportée dans le dos ou un sécateur sur perche, vous trouverez forcément la solution appropriée.



BATTERIE 14,4V-2Ah
(réf. : CT-BA14)

ISH40-2BA

Sécateur électrique à batterie à coupe progressive (jusqu'à 40 mm). Il est idéal pour les arboriculteurs professionnels, les paysagistes qui ont besoin d'un outil de taille à la fois puissant et léger sans fil. Ses différentes ouvertures et modes de coupe s'adaptent à tous les besoins. Grâce à sa batterie (21,6V-4Ah), la vitesse et la puissance de coupe du sécateur rendront le travail de l'opérateur facile. Le sécateur est également équipé d'un écran digital affichant l'état de charge de la batterie et le nombre de coupes. Situé à l'arrière du sécateur, l'écran est ainsi protégé de l'humidité. Livrée avec deux batteries et deux lames, l'utilisateur sera toujours opérationnel.



ISH25-1BA

Sécateur électrique à batterie (14,4V-2Ah), il saura plaire aux professionnels utilisateurs occasionnels et aux particuliers grâce à son excellent positionnement prix. Il est idéal pour la taille d'arbres fruitiers, de bois tendres, de vignes ou l'aménagement paysager.

I.P.S.H.35-2BA

Sécateur sur perche

Sécateur électrique à batterie sur perche, d'1,5 m, avec une ouverture allant jusqu'à 38 mm. Il sera l'allier des arboriculteurs professionnels et des paysagistes qui prévoient des travaux de taille en hauteur.

Comme l'ISH40-2BA, il est doté d'une batterie (21,6V-4Ah) procurant une puissance et une vitesse de coupe facilitant le travail de l'opérateur. La tête du sécateur, pourvue d'un crochet tire-branche, facilitera aussi le travail de l'opérateur. Le positionnement de la batterie sur le bas du sécateur permet de réduire l'effort et d'avoir un outil très bien équilibré. Comme l'ISH40-2BA, il est livré avec deux batteries et deux lames pour toujours être fonctionnel.



BATTERIE 21,6V-4Ah
(réf. : CT-BA21)



ISH43-1BAF

Sécateur à batterie filaire PRO



Sécateur électrique à batterie filaire (43V-4Ah), il permet de travailler de manière autonome une journée entière. Grâce à sa batterie déportée, le sécateur ne pèse que 0,950 Kg. Son système de coupe à triple ouverture allant jusqu'à 40 mm,

permet de faire des coupes épaisses et franches.

Il est idéal pour la taille d'arbres fruitiers, les oliviers, l'entretien des espaces verts. Il est également livré avec une lame de rechange.



BATTERIE (43V-4Ah)



SÉCATEUR À BATTERIE

ISH25-1BA



ISH40-2BA



IPSH35-2BA



SÉCATEUR À BATTERIE FILAIRE

ISH43-1BAF



CARACTÉRISTIQUES

	ISH25-1BA	ISH40-2BA	IPSH35-2BA	ISH43-1BAF
Utilisation	Usage privé ou non intensif : taille de vignes, arbres fruitiers, bois tendres, aménagement paysager et espaces verts.	Usage professionnel : arboriculture, espaces verts, jardinage.	Usage professionnel : arboriculture, espaces verts, jardinage.	Usage professionnel : arboriculture, espaces verts, jardinage.
Diamètre de coupe max	25 mm	40 mm	jusqu'à 38 mm crochet tire-branche	40 mm
Nbre. d'ouverture de la lame	1	3 : petite, grande, progressive	Progressive	3 : petite, grande, progressive
Poids sécateur batterie incluse	0,900 kg	1,240 kg	2,050 kg Perche aluminium 1,5 m	0,950 kg (hors batterie)
Autonomie	2 à 3 h Temps de charge 2 à 3 H	3 à 4 h Temps de charge 2 à 3 H	3 à 5 h Temps de charge 2 à 3 H	8 h / Temps de charge 3 à 5 H
Batterie	14,4V-2Ah / 0,250 kg idem IP9-1BA	21,6V-4Ah / 0,360 kg idem IP20-2BA & IPSH35-2BA	21,6V-4Ah / 0,360 kg idem IP20-2BA & ISH40-2BA	Lithium-ion 43V-4Ah-1,6 kg Témoin état de charge
Nbre. de batterie	1 incluse	2 incluses	2 incluses	1 incluse
Lame	Téflon - 1 incluse	Téflon - 2 incluses	SK5 Téflon - 2 incluses	SK5 Téflon - 2 incluses
Ecran	-	Digital sur l'arrière du sécateur.	-	-
Kit graissage Maintenance	Inclus	Inclus + pochette	Inclus + sangle de portage	Inclus + harnais
GARANTIE	3 ans Batterie incluse Réf. : CT-BA14	3 ans Batterie incluse Réf. : CT-BA21	3 ans Batterie incluse Réf. : CT-BA21	3 ans Batterie incluse

ÉLAGUEUSES À BATTERIE

Adaptées à chaque utilisation

De la mini élagueuse, à l'élagueuse sur perche en passant par l'élagueuse professionnelle, ces trois modèles offriront des performances adaptées à chaque besoin. Elles sont équipées des batteries 14,4V et 21,6V également utilisées pour la gamme de sécateurs.

NEW

BATTERIE 14,4V-2Ah
(réf. : CT-BA14)



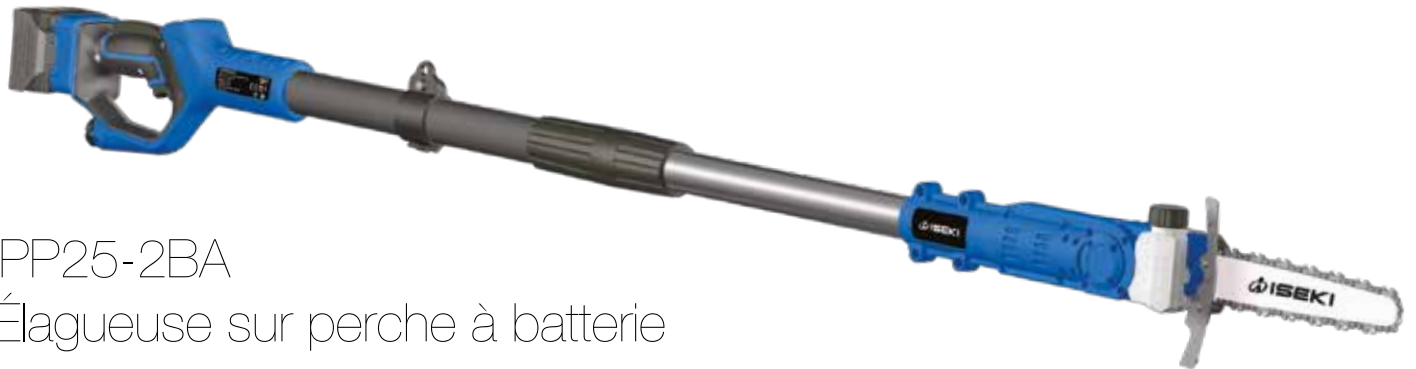
IP9-1BA Mini élagueuse Grand public

Parfois appelée mini élagueuse ou scie de jardin, l'IP9-1BA permet l'entretien des arbres et arbustes ou encore la réduction des déchets verts. Sa capacité de coupe de 80 mm de diamètre, sa pompe de graissage, son autonomie de plus de 2 heures, son poids de moins d'1,5 Kg et son frein de chaîne immédiat en font un outil à la fois efficace, hyper maniable et sécuritaire. Elle a également l'avantage d'utiliser la même batterie que le sécateur ISH25-1BA (14,4V 2Ah).

IP20-2BA Élagueuse Semi-Pro

Élagueuse professionnelle avec un diamètre de coupe de 160 mm pour une utilisation dans la vigne, en arboriculture, dans les oliveraies... Elle offre de nombreuses fonctionnalités comme une pompe automatique de graissage, un réglage de tension de la chaîne automatique ou encore un écran digital (état de charge de la batterie, témoin température de l'huile, chronomètre...) Elle a aussi l'avantage d'être livrée avec deux batteries (21,6V 4Ah) et deux chaînes.





IPP25-2BA Élagieuse sur perche à batterie

Élagieuse professionnelle sur perche (de 1,75 m à 2,50 m) avec un diamètre de coupe de 160 mm, elle est destinée à l'élagage des arbres et arbres fruitiers principalement.

L'élagieuse est bien équilibrée grâce notamment au positionnement de la batterie sur le bas de la perche, ce qui réduit l'effort pour l'opérateur. Elle est également livrée avec deux batteries (21,6V 4Ah) et deux chaînes, pour toujours être opérationnelle.

BATTERIE 21,6V-4Ah
(réf. : CT-BA21)



ÉLAGIEUSES À BATTERIE

IP9-1BA



IP20-2BA



IPP25-2BA



CARACTÉRISTIQUES

	IP9-1BA	IP20-2BA	IPP25-2BA
Utilisation	Élagage d'arbres, arbustes, réduction de déchets verts	Élagage d'arbres, vignes, oliviers, arbres fruitiers	Élagage d'arbres, arbres fruitiers
Diamètre de coupe max	80 mm	160 mm	160 mm
Guide chaîne	9 cm / frein de chaîne immédiat	20 cm / 2 chaînes incluses	25 cm / 2 chaînes incluses
Poids élagieuse batterie incluse	1,450 kg	1,990 kg	3,300 kg
Autonomie	2 à 3 h Temps de charge 2 à 3 H	1 à 2 h Temps de charge 2 à 3 H	1,40 h env. Temps de charge 2 à 3 H
Batterie	14,4V-2Ah / 0,250 kg idem ISH25-1BA	21,6V-4Ah / 0,360 kg idem IP20-2BA / IP20-2BA & ISH40-2BA	21,6V-4Ah / 0,360 kg idem IP20-2BA / IP20-2BA & ISH40-2BA
Nbre. de batterie	1 incluse	2 incluses	2 incluses
Ecran	-	Digital sur l'arrière de l'élagieuse.	-
Réglage tension de chaîne	-	Automatique	Automatique
Graissage de la chaîne	Pompe de graissage	Automatique	Automatique
Kit graissage Maintenance	Inclus	Inclus	Inclus
GARANTIE	3 ans Batterie incluse Réf. : CT-BA14	3 ans Batterie incluse Réf. : CT-BA21	3 ans Batterie incluse Réf. : CT-BA21

BATTERIE CT-BA14

14,4V-2Ah

IP9-1BA

ISH25-1BA

BATTERIE CT-BA14

21,6V-4Ah

ISH40-2BA

IP20-2BA

IPSH35-2BA

IPP25-2BA



TONDEUSES À CONDUCTEUR MARCHANT SW

NEW

ISEKI, Série SW

ISEKI fait évoluer le look de ses tondeuses à conducteur marchant série SWE4 et SWE5. Look, qui saura lui donner un côté encore plus agressif et professionnel !

Que ce soit la série SWE4, SWE5 ou SW, toutes restent construites par des pros pour des pros, pour apporter satisfaction aussi bien aux utilisateurs professionnels qu'aux particuliers exigeants.

Toute la conception de cette gamme a été pensée pour obtenir une robustesse hors normes et des performances inimitables !

5 machines carter acier et de 5 machines carter aluminium pour répondre aux besoins de chaque utilisateur.





TONDEUSES À CONDUCTEUR MARCHANT SWE4

Tondeuses carter acier

Avec toujours pour objectif de rendre accessibles au plus grand nombre ses tondeuses à conducteur marchant, la société ISEKI France fait évoluer la motorisation de ses tondeuses à conducteur marchant carter acier (selon modèle).

La gamme des SWE4 à carter acier est la combinaison parfaite entre châssis robuste, moteur puissant et plaisir d'utilisation.

Cette gamme se compose de 5 modèles allant de 46 à 51 cm, fonction 3 en 1 ou 4 en 1 et transmission monovitesse ou variable.

La conception asymétrique du carter de coupe facilite le passage au plus près des obstacles et permet une capacité de ramassage optimale.

Les nouvelles versions 2024 apporteront confort et plaisir d'utilisation grâce au nouveau look, la nouvelle ergonomie des commandes (selon modèle) et le guidon pliable (selon modèle).

3 OU 4 EN 1

Ramassage, mulching, éjection arrière, éjection latérale (selon modèle)

TRANSMISSION VARIABLE OU MONOVITESSE

(selon modèle)

ROUES ARRIÈRE

Ø 28 CM

Montées sur roulements à billes

Caractéristiques techniques :



MODÈLE	Largeur de coupe	Moteur	Capacité du bac
SWE4181B3	46 cm	ISEKI PRO 145QSS	70 litres
SWE4180C4	46 cm	B&S Série 675 EXI	70 litres
SWE4200B4	51 cm	B&S Série 650 EXI	70 litres
SWE4200CR4	51 cm	B&S Série 675 EXI	70 litres
SWE4200CIS4	51 cm	B&S Série 675 IS	70 litres

MODÈLE 2024	Largeur de coupe	Moteur	Capacité du bac
SWE4181+B3	46 cm	ISEKI Pro 145 QSS	70 litres
SWE4180+C4	46 cm	ISEKI Pro 170 QSS	70 litres
SWE42+B4	51 cm	ISEKI Pro 145 QSS	70 litres
SWE42+CR4	51 cm	ISEKI Pro 170 QSS	70 litres
SWE42+CIS4	51 cm	B&S Série 675 IS	70 litres

FICHE
TECHNIQUE
DÉTAILLÉE
PAGES
78-79



(SWE42+CR4)

SWE4 NOUVEAU DESIGN 2024

Modèles disponibles à partir d'avril 2024



GUIDON PLIABLE

Pour faciliter son transport et réduire son encombrement une fois rangée.



EN DÉTAILS



CHANGEMENT DE MODE RAPIDE

Passez de l'éjection latérale à l'éjection arrière sans outils



MOTEURS PUISSANTS BRIGGS & STRATTON

(hors SWE4181B3)



RÉGLAGE CENTRALISÉ DE LA HAUTEUR DE COUPE

TONDEUSES À CONDUCTEUR MARCHANT SWE5

Tondeuses carter alu

Afin de véhiculer les valeurs chères à la marque ISEKI, et de les rendre accessibles au plus grand nombre, la société ISEKI France a développé la gamme des tondeuses à conducteur marchant SWE5 à carter aluminium afin de faire le bonheur des particuliers et semi-professionnels exigeants.

En effet, leur largeur de coupe de 47 cm et 52 cm, leur fonction 4 en 1 et leur transmission variable feront la joie des utilisateurs novices comme confirmés. Le nouveau design 2024 viendra renforcer le côté robuste des tondeuses SWE5 !

Caractéristiques techniques :

MODÈLE	Largeur de coupe	Moteur	Capacité du bac
SWE5190VS4	48 cm	B&S Série 675 EXi	75 litres
SWE5210VS4	52 cm	AL-KO PRO 170QSS	75 litres

NEW

MODÈLE 2024	Largeur de coupe	Moteur	Capacité du bac
SWE5190+VS4	48 cm	ISEKI Pro 170 QSS	75 litres
SWE5210+VS4	52 cm	ISEKI Pro 170 QSS	75 litres

4 EN 1

Ramassage, mulching, éjection arrière, éjection latérale

TRANSMISSION VARIABLE

CHANGEMENT DE MODE RAPIDE

Passez de l'éjection latérale à l'éjection arrière rapidement sans outils

FICHE TECHNIQUE DÉTAILLÉE PAGE 79



(SWE5210+VS4)

SWE5 NOUVEAU DESIGN 2024

Modèles disponibles à partir d'avril 2024



GUIDON PLIABLE

Pour faciliter son transport et réduire son encombrement une fois rangée.

ROUES ARRIÈRE Ø 28 CM
MONTÉES SUR ROULEMENTS
À BILLES

GUIDON COCKPIT
RENFORCÉ
ET RÉGLABLE

BAC MIXTE
75 LITRES



(SWE5190VS4)



SWE5210+VS4
MODÈLE 2024

**CARTER
ALUMINIUM ROBUSTE**
Résistant aux projections de
cailloux et à l'acidité de l'herbe

EN DÉTAILS



**RÉGLAGE CENTRALISÉ DE
LA HAUTEUR DE COUPE**



**INDICATEUR DE REMPLISSAGE
DU BAC**



**COMMANDES D'AVANCEMENT
et d'embrayage frein de lame**

TONDEUSES À CONDUCTEUR MARCHANT SW8

Un large choix d'équipements

Le processus et la qualité de fabrication étant identiques, ces 3 machines se différencient les unes des autres par leurs équipements :

- SW8210BAE4 : moteur HONDA professionnel et bac de 75 litres
- SW8210BAE4HD : moteur HONDA professionnel, bac de 75 litres, grandes roues, renforts de guidon et pare-chocs avant
- SW8210BHA4E4HD : moteur HONDA professionnel, bac de 75 litres, grandes roues, renforts de guidon, pare-chocs avant et transmission hydrostatique

Caractéristiques techniques :

MODÈLE	Largeur de coupe	Moteur	Capacité du bac
SW8210BAE4	53 cm	HONDA GXV160UH2 OHV	75 litres
SW8210BAE4HD	53 cm	HONDA GXV160UH2 OHV	75 litres
SW8210BHA4E4HD	53 cm	HONDA GXV160UH2 OHV	75 litres

FICHE
TECHNIQUE
DÉTAILLÉE
PAGE 80



TRANSMISSION PAR CARDAN

pour une motricité
à toute épreuve sans
perte de puissance

EMBRAYAGE FREIN DE LAME

DÉFLECTEUR ARRIÈRE EN ACIER HAUTE RÉSISTANCE

MOTEUR PROFESSIONNEL HONDA

COMMANDES ROBUSTES

En acier avec tringleries pour une utilisation intensive



BACS 75 LITRES
avec châssis surdimensionné

KIT MULCHING
(en option) composé de deux lames et d'un obturateur

EN DÉTAILS



RÉGLAGE HAUTEUR DE COUPE
jusqu'à 7 positions par essieu totalement protégé



CARTER DE COUPE EN ALU AVEC RENFORTS EN ACIER
Résistance aux chocs, bonne filtration des vibrations. Excellente stabilité



PARE-CHOC AVANT
(modèles HD)

CARACTÉRISTIQUES TECHNIQUES TONDEUSES À CONDUCTEUR MARCHANT



SÉRIE SWE4

SWE4181B3 SWE4181+B3 **NEW 2024** SWE4180C4 SWE4180+C4 **NEW 2024** SWE4200B4 SWE42+B4 **NEW 2024** SWE4200CR4



Surface de travail, m ²	1 200	1 200	1 200	1 200	1 600	1 600	1 600
MOTEUR							
Marque	ISEKI PRO	ISEKI PRO	BRIGGS & STRATTON	ISEKI PRO	BRIGGS & STRATTON	ISEKI PRO	BRIGGS & STRATTON
Type	145QSS	145QSS	Série 675 EXI	170 QSS	Série 650 EXI	145QSS	Série 675 EXI
Cylindrée, cm ³	139	139	163	166	163	139	163
Puissance, kW @ tr/min	2,1 @ 2800	2,1 @ 2800	2,6 @ 2800	2,6 @ 2800	2,4 @ 2800	2,1 @ 2800	2,6 @ 2800
Démarrage	Manuel	Manuel	Manuel	Manuel	Manuel	Manuel	Manuel
TRANSMISSION							
Autopropulsion	Oui	Oui	Oui, vitesse variable	Oui, vitesse variable	Oui	Oui	Oui, vitesse variable
Nombre de vitesses	1 vitesse	1 vitesse	infini	infini	1 vitesse	1 vitesse	infini
Vitesse, km/h	3,5	3,5	2,5 à 4,5	2,5 à 4,5	3,5	2,5 à 4,5	2,5 à 4,5
Transmission moteur/boîte	Courroie	Courroie	Courroie	Courroie	Courroie	Courroie	Courroie
COUPE							
Largeur de coupe, cm	46	46	46	46	51	51	51
Mulching	Oui	Oui	Oui	Oui	Oui	Oui	Oui
Matière du carter	Acier	Acier	Acier	Acier	Acier	Acier	Acier
Système de coupe	3 en 1 (ramassage, mulching, éjection arrière)	3 en 1 (ramassage, mulching, éjection arrière)	4 en 1 (ramassage, mulching, éjection arrière et latérale)	4 en 1 (ramassage, mulching, éjection arrière et latérale)	4 en 1 (ramassage, mulching, éjection arrière et latérale)	4 en 1 (ramassage, mulching, éjection arrière et latérale)	4 en 1 (ramassage, mulching, éjection arrière et latérale)
Réglage de la hauteur de coupe	7 positions, centralisé	7 positions, centralisé	7 positions, centralisé	7 positions, centralisé	7 positions, centralisé	7 positions, centralisé	7 positions, centralisé
Hauteur de coupe, mm	30 - 80	30 - 80	30 - 80	30 - 80	30 - 80	30 - 80	30 - 80
BAC							
Capacité du bac, litres	70	70	70	70	70	70	70
Type de bac	Mixte	Mixte	Mixte	Mixte	Mixte	Mixte	Mixte
Défecteur d'éjection	Oui	Oui	Oui	Oui	Oui	Oui	Oui
ROUES							
Diamètre AV, cm	20	20	20	20	20	20	20
Diamètre AR, cm	28	28	28	28	28	28	28
Roulements	À billes	À billes	À billes	À billes	À billes	À billes	À billes
GUIDON							
Réglable	Non	Non	Non	Non	Non	Non	Non
Renforts	Non	Non	Non	Non	Non	Non	Oui
Cockpit	Non	Non	Oui	Oui	Non	Non	Oui
Poids, kg	36	35	38	39	37	38	40

CARACTÉRISTIQUES TECHNIQUES TONDEUSES À CONDUCTEUR MARCHANT



SÉRIE SWE5

SWE42+CR4
NEW 2024



SWE4200CIS4



SWE42+CIS4
NEW 2024



SWE5190VS4



SWE5190+VS4
NEW 2024



SWE5210VS4



SWE5210+VS4
NEW 2024



1 600	1 600	1 600	1 500	1 500	2 000	2 000
ISEKI PRO 170 QSS	BRIGGS & STRATTON Série 675 iS	BRIGGS & STRATTON Série 675 iS	BRIGGS & STRATTON Série 675 EXI	ISEKI PRO 170 QSS	AL-KO PR0170QSS	ISEKI PRO 170 QSS
166	163	163	163	166	166	166
2,6 @ 2800	2,6 @ 2800	2,6 @ 2800	2,6 @ 2800	2,6 @ 2800	2,6 @ 2850	2,6 @ 2800
Manuel	Electrique	Electrique	Manuel	Manuel	Manuel	Manuel
Oui, vitesse variable	Oui, vitesse variable	Oui, vitesse variable	Oui, vitesse variable	Oui, vitesse variable	Oui, vitesse variable	Oui, vitesse variable
infini	infini	infini	infini	infini	infini	infini
3,5	2,5 à 4,5	2,5 à 4,5	2,5 à 4,5	2,5 à 4,5	2,5 à 4,5	2,5 à 4,5
Courroie	Courroie	Courroie	Courroie	Courroie	Courroie	Courroie
51	51	51	48	48	52	52
Oui	Oui	Oui	Oui	Oui	Oui	Oui
Acier	Acier	Acier	Aluminium	Aluminium	Aluminium	Aluminium
4 en 1 (ramassage, mulching, éjection arrière et latérale)	4 en 1 (ramassage, mulching, éjection arrière et latérale)	4 en 1 (ramassage, mulching, éjection arrière et latérale)	4 en 1 (ramassage, mulching, éjection arrière et latérale)	4 en 1 (ramassage, mulching, éjection arrière et latérale)	4 en 1 (ramassage, mulching, éjection arrière et latérale)	4 en 1 (ramassage, mulching, éjection arrière et latérale)
7 positions, centralisé	7 positions, centralisé	7 positions, centralisé	6 positions, centralisé	7 positions, centralisé	6 positions, centralisé	7 positions, centralisé
30 - 80	30 - 80	30 - 80	30 - 85	30 - 85	30 - 85	30 - 85
70	70	70	75	75	75	75
Mixte	Mixte	Mixte	Mixte	Mixte	Mixte	Mixte
Oui	Oui	Oui	Oui	Oui	Oui	Oui
20	20	20	20	20	20	20
28	28	28	28	28	28	28
À billes	À billes	À billes	À billes	À billes	À billes	À billes
Oui	Non	Oui	Oui	Oui	Oui	Oui
Oui	Oui	Oui	Oui	Oui	Oui	Oui
Oui	Oui	Oui	Oui	Oui	Oui	Oui
42	41	42	48	49	56	53

CARACTÉRISTIQUES TECHNIQUES TONDEUSES À CONDUCTEUR MARCHANT



SÉRIE SW8

SW8210BAE4



SW8210BAE4HD



SW8210BHAE4HD



Surface de travail, m ²	2 500	2 500	2 500
MOTEUR			
Marque	HONDA	HONDA	HONDA
Type	GXV160UH2 OHV	GXV160UH2 OHV	GXV160UH2 OHV
Cylindrée, cm ³	163	163	163
Puissance, kW @ tr/min	3,2 @ 3600	3,2 @ 3600	3,2 @ 3600
Démarrage	Manuel	Manuel	Manuel
TRANSMISSION			
Autopropulsion	Oui	Oui	Hydrostatique
Nombre de vitesses	2	2	Infini
Vitesse, km/h	2,9 et 4,3	3,6 et 5	0 à 6,1
Transmission moteur/boîte	Cardan	Cardan	Cardan
COUPE			
Largeur de coupe, cm	53	53	53
Mulching	Option	Option	Option
Matière du carter	Aluminium	Aluminium	Aluminium
Système de coupe	Ramassage, Option mulching et éjection latérale	Ramassage, Option mulching et éjection latérale	Ramassage, Option mulching et éjection latérale
Réglage de la hauteur de coupe	7 positions par essieu	7 positions par essieu	7 positions par essieu
Hauteur de coupe, mm	15 - 77	22 - 82	22 - 82
BAC			
Capacité du bac, litres	75	75	75
Type de bac	Souple	Souple	Souple
Défecteur d'éjection	Arrière	Arrière	Arrière
ROUES			
Diamètre AV, cm	20,3	24,4	24,4
Diamètre AR, cm	20,3	24,4	24,4
Roulements	À billes	À billes	À billes
GUIDON			
Réglable	Non	Non	Non
Renforts	Non	Oui	Oui
Cockpit	Oui	Oui	Oui
DIVERS			
Poids, kg	56	62	68



**DES ACHATS FACILITÉS
PAR UN FINANCEMENT INTELLIGENT**

**PROFITEZ DE NOTRE OFFRE DE FINANCEMENT
DÈS MAINTENANT !**

Avec ISEKI, réalisez le jardin de vos rêves !

Younited est agréé en tant qu'Établissement de Crédit – Prestataire de Services d'Investissement par l'Autorité de Contrôle Prudentiel et de Résolution (ACPR, n° d'agrément : 16488). Le financement est accordé sous réserve d'acceptation définitive par Younited après acceptation de votre dossier. Vous disposez d'un droit de rétractation de 14 jours calendaires révolus à compter de la signature de l'offre de contrat de crédit. Younited : SA à Directoire et Conseil de Surveillance au capital de 1 732 544,00 € - Siège social : 21 rue de Châteaudun – 75009 PARIS – RCS de Paris 517 586 376 – Numéro ORIAS 11061269.



TONDEUSES AUTOPORTÉES

NEW

Séries SXE+ & SLE+

Avec son nouveau look, plus agressif et plus moderne, la gamme des tondeuses autoportées ISEKI saura ravir les amoureux de la marque ISEKI mais aussi conquérir de nouveaux adeptes.

Afin d'en offrir toujours plus aux utilisateurs de la marque mais aussi pour répondre à leur demande, la société ISEKI France a renforcé sa gamme en proposant un 3^{ème} modèle de tondeuse autoportée éjection latérale en 95 cm de largeur de coupe.

Ainsi, nous vous proposons 4 modèles d'autoportées ramassage et 3 modèles d'autoportées éjection latérale. Toutes équipées d'un robuste châssis en acier, de puissants moteurs Briggs & Stratton ou ISEKI Pro et de plateaux de coupe de qualité.

Parmi ce large choix, vous trouverez à coup sûr la tondeuse autoportée ISEKI qu'il vous faut.





TONDEUSES AUTOPORTÉES

Ejection arrière

D'une fabrication de grande qualité, cette gamme d'autoportées éjection arrière développée par ISEKI France satisfera les utilisateurs les plus exigeants. En 2024, les SXE adoptent un nouveau style ! Plus moderne, plus agressif grâce à leur nouvelle calandre et leur barre d'optiques à LED, leur nouveau look fera l'unanimité.

Exceptée la SXE213+, toute la gamme 2024 est équipée d'un moteur bicylindre avec pompe à huile pour plus de confort et une plus grande longévité. Le système de transmission a également été amélioré pour augmenter la puissance et la vitesse d'avancement.

Avec des largeurs de coupe allant de 95 cm à 125 cm et des équipements variés tels que le bennage électrique, l'attache-remorque, les accoudoirs ou encore l'application Smart Cockpit (faisant office de tableau de bord), l'utilisateur trouvera forcément le modèle qui lui conviendra.

Caractéristiques techniques :

MODÈLE	Largeur de coupe	Moteur	Transmission	Capacité du bac
SXE213H95	95 cm	B&S Série 3130	Hydrostatique	310 litres
SXE218H105-SD	105 cm	B&S Série 4175	Hydrostatique	310 litres
SXE222H105-SD	105 cm	B&S Série 7220 Intek	Hydrostatique	310 litres
SXE224H125-SD	125 cm	B&S Série 8240 V-Twin	Hydrostatique	310 litres

NEW MODÈLES DISPONIBLES À PARTIR D'AVRIL 2024

MODÈLE 2024	Largeur de coupe	Moteur	Transmission	Capacité du bac	Smart Cockpit
SXE213+H95	95 cm	ISEKI Pro 450	Hydrostatique T3	310 litres	Non
SXE218+HE105	105 cm	ISEKI Pro 600	Hydrostatique T3	310 litres	Non
SXE222+HE105	105 cm	ISEKI Pro 700 V-Twin	Hydrostatique G700	310 litres	Oui
SXE224+HE125	125 cm	B&S Intek 8240 V-Twin	Hydrostatique G700	310 litres	Oui

FICHE TECHNIQUE DÉTAILLÉE PAGE 94-95



SXE NOUVEAU DESIGN 2024

Modèles disponibles à partir d'avril 2024



OBTURATEUR MULCHING ET ATTACHE-REMORQUE DE SÉRIE

RÉGULATEUR DE VITESSE (selon modèle)

TRANSMISSION HYDROSTATIQUE Commande au pied

EMBAYAGE ÉLECTROMAGNÉTIQUE

ESSIEU AVANT EN FONTE (SXE222, SXE224)



(SXE222)

ACCOUDOIRS (SXE224, en option sur les autres modèles)



PARE-CHOC ENVELOPPANT (en option)

SXE218+
MODÈLE 2024
(avec options)

EN DÉTAILS



AMÉLIORATION DU SYSTÈME DE TRANSMISSION



BENNAGE ÉLECTRIQUE (selon modèle)



SYSTÈME MÉMOIRE RÉGLAGE HAUTEUR DE COUPE (SXE222+, SXE224+, en option sur les autres modèles)

APPLICATION : SMART COCKPIT ISEKI

Comme un véritable tableau de bord, vous trouverez toutes les informations utiles et pratiques pour tondre de manière optimale (heures d'utilisation, jauge de réservoir, qualité de la tonte, vitesse d'avancement, degré de pente ...)

Application disponible sur la SXE222 et SXE224, elle est à télécharger sur votre smartphone.

Grâce à une connexion Bluetooth ou en renseignant le numéro de machine, votre smartphone sera relié à votre autoportée !



TONDEUSES AUTOPORTÉES

Ejection latérale

Issues de la même fabrication que la gamme SXE, les autoportées éjection latérale série SLE reprennent la même plateforme et tous ses avantages. En 2024, comme les SXE, les SLE font peau neuve ! Plus modernes, plus agressives grâce à leur nouvelle calandre et leur barre d'optiques à LED, il est indéniable qu'elles feront l'unanimité, un nouveau modèle en 95 cm de largeur de coupe vient également compléter la gamme.

Ces autoportées sont équipées soit d'un moteur monocylindre de 452 cm³, soit d'un moteur bicylindre de 586 cm³ ou 708 cm³, tous les 3 alliés à un plateau de coupe d'une largeur de 95 ou 110 cm permettant d'avoir un résultat de tonte optimal, le tout, dans un confort inégalable. Avec les équipements variés comme le pare-chocs, les accoudoirs, le régulateur de vitesse, l'application Smart Cockpit (faisant office de tableau de bord) ou encore l'attache-remorque de série pour davantage de polyvalence, l'utilisateur trouvera forcément le modèle qui lui conviendra.

Caractéristiques techniques :

MODÈLE	Largeur de coupe	Moteur	Cylindrée	Transmission
SLE118H110	110 cm	B&S Série 4175	500 cm ³	Hydrostatique
SLE122H110	110 cm	AL-KO Pro 700 V2	700 cm ³	Hydrostatique



MODÈLES DISPONIBLES
À PARTIR D'AVRIL 2024

MODÈLE 2024	Largeur de coupe	Moteur	Cylindrée	Transmission	Smart Cockpit
SLE115+H95	95 cm	ISEKI Pro 450	452 cm ³ – Monocylindre	Hydrostatique T3	Non
SLE118+HE110	110 cm	ISEKI Pro 600	586 cm ³ – Bicylindre	Hydrostatique T3	Non
SLE122+HE110	110 cm	ISEKI Pro 700 V-Twin	708 cm ³ – Bicylindre	Hydrostatique T3	Oui

**TRANSMISSION
HYDROSTATIQUE**
Commande au pied

**MOTEURS
MONOCYLINDRE
OU BICYLINDRE**

**OBTURATEUR
MULCHING DE SÉRIE**
Installé sur le plateau

FICHE
TECHNIQUE
DÉTAILLÉE
PAGE 96



SLE NOUVEAU DESIGN 2024

Modèles disponibles à partir d'avril 2024



(SLE118)



PARE-CHOC ENVELOPPANT
(en option)

SLE118+
MODÈLE 2024
(avec options)

ACCOUDOIRS
(en option)

EN DÉTAILS



AMÉLIORATION DU SYSTÈME DE TRANSMISSION



SYSTÈME MÉMOIRE RÉGLAGE HAUTEUR DE COUPE
(SLE122, en option sur les autres modèles)

APPLICATION : SMART COCKPIT ISEKI

Comme un véritable tableau de bord, vous trouverez toutes les informations utiles et pratiques pour tondre de manière optimale (heures d'utilisation, jauge de réservoir, qualité de la tonte, vitesse d'avancement, degré de pente, ...)

Application disponible sur la SLE222, elle est à télécharger sur votre smartphone.

Grâce à une connexion Bluetooth ou en renseignant le numéro de machine, votre smartphone sera relié à votre autoportée !





TONDEUSES AUTOPORTÉES

NEW

Série SXG

Best-sellers de la gamme ISEKI, les tondeuses SXG ont su démontrer, année après année, leur compétitivité par rapport aux machines concurrentes proposées sur le marché. Les 3 modèles de la gamme (SXG216, SXG324 et SXG327) ont été relookées récemment et présentent aujourd'hui un style moderne et ergonomique.

Dotée de nombreux points forts, cette gamme séduira autant les paysagistes et collectivités que les particuliers ayant des surfaces importantes à entretenir.



TONDEUSES AUTOPORTÉES SXG

Plus de performance et de productivité

Les nouvelles tondeuses SXG font partie des machines best seller de la gamme ISEKI et bénéficient cette année de nombreuses améliorations avec 3 axes principaux : plus de confort, plus de productivité, plus de design.

Ces autoportées sont compactes et parfaitement équilibrées avec un rapport poids/puissance qui permet d'obtenir une motricité hors normes. Elles bénéficient d'une ouverture totale du capot moteur afin d'en faciliter l'accès. Le bac de ramassage est facilement démontable ce qui permet un entretien simplifié et facilite la mise en place d'outils à l'arrière de la machine (SXG216 et modèles HD). Dotées de moteurs ISEKI stage V d'une cylindrée de 688 à 1123 cm³, ces tondeuses développent une puissance maxi de 15 à 23 cv.

La sécurité n'est pas en reste : sécurité de capot moteur, accès aux organes en mouvement, intégration du circuit hydraulique du bac dans le châssis du collecteur d'herbe. Enfin, le confort de la plate-forme de conduite est très soigné : siège rembourré et réglable, tableau de bord complet, présence d'un compte-tour.

Caractéristiques techniques :

MODÈLE	Largeur de coupe	Moteur	Capacité du bac
SXG216	102 cm	ISEKI Diesel stage V Puissance nette : 10,2 kW	350 litres (bennage au sol)
SXG324	122 cm	ISEKI Diesel stage V Puissance nette : 14,6 kW	590 litres (bennage au sol) 650 litres (bennage en hauteur)
SXG327	122 et 137 cm	ISEKI Diesel stage V Puissance nette : 16,3 kW	650 litres (bennage en hauteur)

FICHE
TECHNIQUE
DÉTAILLÉE
PAGE 97



NEW



Joystick
ergonomique.

Machine équipée du
**MOTEUR
STAGE V**
ISEKI

RAMASSAGE PERFORMANT

- Plateau deux lames contre rotatives, transmission mécanique
- Large canal d'éjection
- Bac très bien ventilé et de grande capacité

PRÉ ÉQUIPÉE ROUTE

ESSIEU EN FONTE

Direction assistée
précise et souple

MOTEUR DIESEL ISEKI STAGE V

3 cylindres de 1123 cm³
(modèles SXG324/327)
Capot métallique à
ouverture intégrale pour
faciliter la maintenance

ISEKI SÉRIE SXG



TRANSPORT Possibilité de charger le matériel dans un camion de 12 m³

ARCEAU DE SÉCURITÉ COMPACT

BAC DE RAMASSAGE
Jusqu'à 650 litres

COLONNE DE DIRECTION RÉGLABLE

PRISE 12 V



Photo non contractuelle

RELEVAGE DÉMONTABLE ET PRISE DE FORCE EN OPTION

(SXG327)

PLATEAU DE COUPE SXG122C
entièrement redessiné pour optimiser les performances de ramassage

EN DÉTAILS



CANAL D'ÉJECTION XXL



LAMES INDEXÉES



TRANSMISSION MÉCANIQUE

Boîtiers de transmission en fonte, système Quick Fix avec dépose du berceau et du plateau simple et rapide

Plateaux de coupe



**POULIE DE TRANSMISSION
EN FONTE**

**DÉPOSE DU PLATEAU
FACILE ET RAPIDE**

PALIER RENFORCÉS

**ROUES DE JAUGE
HAUTE DURABILITÉ**
En caoutchouc, bagues
téflonnées

ADAPTABLE SUR	SXG216	SXG324 et SXG327	SXG327
MODÈLES	SXG102N	SXG122C	SXG137
Type d'éjection	Éjection arrière	Éjection arrière	Éjection arrière
Largeur de coupe, cm	102	122	137
Hauteur de coupe, mm	30 à 120	25 à 90	25 à 90
Nombre de lames	2	2	2
Kit mulching (option)	KITMULSXG15	SXG3-KITMUL122A	SXG3-KITMUL137

Bacs de ramassage



**CAPTEUR DE
REPLISSAGE RÉGLABLE**

BAC RIGIDE ROBUSTE

**VIDANGE OPTIMALE
DU BAC**

Nettoyage rapide du canal
d'éjection sans descendre
du poste de conduite

ADAPTABLE SUR	SXG216	SXG324 et SXG327
MODÈLES	SXG350S	SXG590S
Bennage	Au sol	Au sol
Commande	Électro-hydraulique	Hydraulique
Capacité, litre	350	590
Hauteur de déversement, m	0,54	1,13

**NOUVEAU JOYSTICK
DE COMMANDE
DU BAC**



Fond de bac amovible
KITDEFLSXG ou
KITDEFLSXG600H



Kit mulching
SXG3-KITMUL122A ou
SXG3-KITMUL137

Une polyvalence exceptionnelle !

La tondeuse autoportée SXG, permet l'adaptation de divers accessoires à l'avant et à l'arrière ; ce qui vous permettra de l'utiliser quelle que soit la saison.

Vous pourrez également tondre à la carte en fonction de vos souhaits, soit en ramassage (deux bacs disponibles), soit en éjection arrière (deux déflecteurs disponibles), soit en mulching (2 kits disponibles et un plateau mulching dédié). Le chariot de dépose du bac pourra également vous être utile pour gagner du temps lors de vos démontages.

Enfin, en hiver, vous pourrez utiliser votre machine pour le déneigement avec l'adaptation d'une lame à neige de 1,25 mètre.



Chariot de dépose du bac
SXG3-CHAR

Auvent de confort amovible

Véritable auvent de confort amovible contre les intempéries (soleil et pluie), qu'importe la saison cet accessoire vous sera utile. Facilement démontable pour le transport ou pour replier l'arceau.



CARACTÉRISTIQUES TECHNIQUES TONDEUSES AUTOPORTÉES

SÉRIE SXE

SXE213H95



SXE218HE105-SD



SXE222HE105-SD



SXE224HE125-SD



Moteur				
Type	BRIGGS & STRATTON Série 3130	BRIGGS & STRATTON Série 4175	BRIGGS & STRATTON Série 7220 Intek	BRIGGS & STRATTON Série 8240 V-Twin
Injection	Carburateur	Carburateur	Carburateurs	Carburateurs
Cylindrée	344 cm ³ / 1 cylindre	500 cm ³ / 1 cylindre	656 cm ³ / 2 cylindres	724 cm ³ / 2 cylindres
Puissance nette (ECE-R120)	-	-	-	-
Puissance maxi	-	-	-	-
Couple moteur	-	-	-	-
Refroidissement	Par air	Par air	Par air	Par air
Lubrification	Par barbotage	Par pompe à huile	Par pompe à huile	Par pompe à huile
Démarrage	Electrique	Electrique	Electrique	Electrique
Capacité réservoir	8	8	8	8
Châssis				
Direction	Mécanique	Mécanique	Mécanique	Mécanique
Rayon de braquage mini	60 cm	60 cm	60 cm	60 cm
Essieu avant	Acier	Acier	Fonte	Fonte
Essieu arrière	-	-	-	-
Transmission				
Roues motrices	2	2	2	2
Type boîte de vitesses	Hydrostatique	Hydrostatique	Hydrostatique	Hydrostatique
Nombre de vitesses	Infini	Infini	Infini	Infini
Type commande	2 pédales	2 pédales	2 pédales	2 pédales
Vitesse AV / AR	0 à 9 / 0 à 4 km/h	0 à 9 / 0 à 4 km/h	0 à 9 / 0 à 4 km/h	0 à 9 / 0 à 4 km/h
Blocage de différentiel	Non	Non	Non	Non
Transmission moteur / boîte	Courroie	Courroie	Courroie	Courroie
Transmission moteur / lame	Courroie	Courroie	Courroie	Courroie
Embrayage lame	Electromagnétique	Electromagnétique	Electromagnétique	Electromagnétique
Frein de lame	Oui	Oui	Oui	Oui
Équipement				
Alarme remplissage bac	Oui	Oui	Oui	Oui
Compteur horaire	Non	Oui	Oui	Oui
Jauge carburant	Non	Oui	Oui	Oui
Siège réglable	Oui	Oui	Oui	Oui
Tableau de bord	Non	Non	Non	Non
Défecteur	Oui (en option)	Oui (en option)	Oui (en option)	Oui (en option)
Éclairage routier	Non	Non	Non	Non
Contrepoids	Non	Non	Non	Non
Batterie	-	-	-	-
Alternateur	-	-	-	-
Pare-choc	-	-	-	-
Attache-remorque	-	-	-	-
Accoudoirs	-	-	-	-
Sécurité				
Siège	Oui	Oui	Oui	Oui
Capot moteur	Non	Non	Non	Non
Démarrage	Oui	Oui	Oui	Oui
Lame	Oui	Oui	Oui	Oui
Bac	Oui	Oui	Oui	Oui
Coupe				
Matière carter	Acier	Acier	Acier	Acier
Éjection / ramassage AR	Ejection arrière	Ejection arrière	Ejection arrière	Ejection arrière
Mulching	Obturateur mulching	Obturateur mulching	Obturateur mulching	Obturateur mulching
Largeur de coupe	95 cm	105 cm	105 cm	125 cm
Nombre de lames	2	2	2	2
Relevage de la coupe	Manuel centralisé	Manuel centralisé	Manuel centralisé	Manuel centralisé
Hauteur de coupe	30 à 90 mm	30 à 90 mm	30 à 90 mm	30 à 90 mm
Système de réglage	-	-	-	-
Nombre de positions	7	7	7	7
Ramassage				
Capacité du bac	310 litres	310 litres	310 litres	310 litres
Vidange du bac	Manuel (électrique en option)	Electrique et manuel	Electrique et manuel	Electrique et manuel
Bennage au sol	-	-	-	-
Bennage en hauteur	-	-	-	-
Démontage rapide du bac	Oui	Oui	Oui	Oui
Divers				
Dim. L x l x h avec bac	2,51 x 1 x 1,2 m	2,51 x 1,10 x 1,2 m	2,51 x 1,10 x 1,2 m	2,51 x 1,30 x 1,2 m
Empattement	-	-	-	-
Voie avant (mm)	-	-	-	-
Voie arrière (mm)	-	-	-	-
Pneus avant / arrière	15 x 6 / 20 x 10	16 x 6,5 / 20 x 10	16 x 6,5 / 23 x 10,5	16 x 6,5 / 23 x 10,5
Poids sans bac ni plateau	-	-	-	-
Poids avec bac au sol + plateau	230 kg	238 kg	288 kg	357 kg
Poids avec bac en hauteur + plateau	-	-	-	-
Garde au sol avec plateau	-	-	-	-
Régulateur de vitesse	-	-	-	-

CARACTÉRISTIQUES TECHNIQUES TONDEUSES AUTOPORTÉES

SXE213+H95



SXE218+HE105



SXE222+HE105



SXE224+HE125



ISEKI Pro Série 450	ISEKI Pro Série 600	ISEKI Pro Série 700 V2	Briggs & Stratton Série Intek 8240 V-Twin
Carburateur	Carburateur	Carburateur	Carburateur
452 cm ³ / 1 cylindre	586 cm ³ / 2 cylindres	708 cm ³ / 2 cylindres	724 cm ³ / 2 cylindres
-	-	-	-
-	-	-	-
Par air	Par air	Par air	Par air
Par pompe à huile	Par pompe à huile	Par pompe à huile	Par pompe à huile
Electrique	Electrique	Electrique	Electrique
8	8	8	8
Mécanique	Mécanique	Mécanique	Mécanique
60 cm	60 cm	60 cm	60 cm
Acier	Acier	Fonte	Fonte
-	-	-	-
2	2	2	2
Hydrostatique T3	Hydrostatique T3	Hydrostatique G700	Hydrostatique G700
Infini	Infini	Infini	Infini
2 pédales	2 pédales	2 pédales	2 pédales
11 km/h max	11 km/h max	13 km/h max	13 km/h max
Non	Non	Non	Non
Courroie	Courroie	Courroie	Courroie
Courroie	Courroie	Courroie	Courroie
Electromagnétique	Electromagnétique	Electromagnétique	Electromagnétique
Oui	Oui	Oui	Oui
Oui	Oui	Oui	Oui
Non	Non	Smart Cockpit	Smart Cockpit
Non	Non	Smart Cockpit	Smart Cockpit
Oui	Oui	Oui	Oui
Non	Non	Smart Cockpit	Smart Cockpit
Oui (en option)	Oui (en option)	Oui (en option)	Oui (en option)
LED	LED	LED	LED
Non	Non	Non	Non
-	-	-	-
-	-	-	-
Option	Option	Option	Option
Oui	Oui	Oui	Oui
Non	Non	Non	Oui
Oui	Oui	Oui	Oui
Oui	Oui	Oui	Oui
Oui	Oui	Oui	Oui
Acier	Acier	Acier	Acier
Ejection arrière	Ejection arrière	Ejection arrière	Ejection arrière
Obturbateur mulching	Obturbateur mulching	Obturbateur mulching	Obturbateur mulching
95	105 cm	105 cm	125 cm
2	2	2	2
Manuel centralisé	Manuel centralisé	Manuel centralisé	Manuel centralisé
30 à 90 cm	31 à 90 mm	32 à 90 mm	33 à 90 mm
Mémoire de coupe (option)	Mémoire de coupe (option)	Mémoire de coupe (option)	Mémoire de coupe (option)
7	7	7	7
310 litres	310 litres	310 litres	310 litres
Manuel (électrique en option)	Electrique et manuel	Electrique et manuel	Electrique et manuel
-	-	-	-
-	-	-	-
Oui	Oui	Oui	Oui
2,51 x 1 x 1,2 m	2,51 x 1,10 x 1,2 m	2,51 x 1,10 x 1,2 m	2,51 x 1,30 x 1,2 m
-	-	-	-
-	-	-	-
-	-	-	-
15 x 6 / 20 x 10	15 x 6 / 20 x 10	15 x 6 / 23 x 10,5	15 x 6 / 23 x 10,5
-	-	-	-
243 kg	263 kg	300 kg	315 kg
-	-	-	-
-	-	-	-
Option	Option	Oui	Oui

*Mesures prises avec bac bennage au sol et plateau 1,22 m - **Mesures prises avec bac bennage en hauteur et plateau 1,37 m

CARACTÉRISTIQUES TECHNIQUES TONDEUSES AUTOPORTÉES

SÉRIE SLE

SLE118H110



SLE122H110



SLE115+H95



SLE118+H110



SLE122+H110



Moteur	SLE118H110	SLE122H110	SLE115+H95	SLE118+H110	SLE122+H110
Type	BRIGGS & STRATTON Série 4175	AL-KO Pro 700 V-Twin	ISEKI Pro Série 450	ISEKI Pro Série 600	ISEKI Pro Série 700 V2
Injection	Carburateur	Carburateurs	Carburateur	Carburateur	Carburateur
Cylindrée	500 cm ³ / 1 cylindre	700 cm ³ / 2 cylindres	452 cm ³ / 1 cylindre	586 cm ³ / 2 cylindres	708 cm ³ / 2 cylindres
Puissance nette (ECE-R120)	-	-	-	-	-
Puissance maxi	-	-	-	-	-
Couple moteur	-	-	-	-	-
Refroidissement	Par air	Par air	Par air	Par air	Par air
Lubrification	Par pompe à huile	Par pompe à huile	Par pompe à huile	Par pompe à huile	Par pompe à huile
Démarrage	Electrique	Electrique	Electrique	Electrique	Electrique
Capacité réservoir	8	8	8	8	8
Châssis					
Direction	Mécanique	Mécanique	Mécanique	Mécanique	Mécanique
Rayon de braquage mini	60	60 cm	60 cm	60 cm	60 cm
Essieu avant	Acier	Acier	Acier	Acier	Acier
Essieu arrière	-	-	-	-	-
Transmission					
Roues motrices	2	2	2	2	2
Type boîte de vitesses	Hydrostatique	Hydrostatique	Hydrostatique T3	Hydrostatique T3	Hydrostatique T3
Nombre de vitesses	Infini	Infini	Infini	Infini	Infini
Type commande	2 pédales	2 pédales	2 pédales	2 pédales	2 pédales
Vitesse AV / AR	0 à 9 / 0 à 4 km/h	0 à 9 / 0 à 4 km/h	11 km/h max	11 km/h max	11 km/h max
Blocage de différentiel	Non	Non	Non	Non	Non
Transmission moteur / boîte	Courroie	Courroie	Courroie	Courroie	Courroie
Transmission moteur / lame	Courroie	Courroie	Courroie	Courroie	Courroie
Embrayage lame	Electromagnétique	Electromagnétique	Electromagnétique	Electromagnétique	Electromagnétique
Frein de lame	Oui	Oui	Oui	Oui	Oui
Équipement					
Alarme remplissage bac	-	-	-	-	-
Compteur horaire	Non	Non	Non	Non	Smart Cockpit
Jauge carburant	Non	Non	Non	Non	Smart Cockpit
Siège réglable	Oui	Oui	Oui	Oui	Oui
Tableau de bord	Non	Non	Non	Non	Smart Cockpit
Défecteur	Non	Non	Non	Non	Non
Éclairage routier	Non	Non	LED	LED	LED
Contrepoids	Non	Non	Non	Non	Non
Batterie	-	-	-	-	-
Alternateur	-	-	-	-	-
Pare-choc	-	-	Option	Option	Option
Attache-remorque	-	-	Oui	Oui	Oui
Accoudoirs	-	-	Option	Option	Option
Sécurité					
Siège	Oui	Oui	Oui	Oui	Oui
Capot moteur	Non	Non	Non	Non	Non
Démarrage	Oui	Oui	Oui	Oui	Oui
Lame	Oui	Oui	Oui	Oui	Oui
Bac	-	-	-	-	-
Coupe					
Matière carter	Acier	Acier	Acier	Acier	Acier
Éjection / ramassage AR	Ejection latérale	Ejection latérale	Ejection latérale	Ejection latérale	Ejection latérale
Mulching	Obturbateur mulching	Obturbateur mulching	Obturbateur mulching	Obturbateur mulching	Obturbateur mulching
Largeur de coupe	110 cm	110 cm	95 cm	110 cm	110 cm
Nombre de lames	2	2	2	2	2
Relevage de la coupe	Manuel centralisé	Manuel centralisé	Manuel centralisé	Manuel centralisé	Manuel centralisé
Hauteur de coupe	30 à 90 mm	30 à 90 mm	37 à 90 mm	38 à 90 mm	39 à 90 mm
Système de réglage	-	-	Mémoire de coupe (option)	Mémoire de coupe (option)	Mémoire de coupe
Nombre de positions	7	7	7	7	7
Ramassage					
Capacité du bac	-	-	-	-	-
Vidange du bac	-	-	-	-	-
Bennage au sol	-	-	-	-	-
Bennage en hauteur	-	-	-	-	-
Démontage rapide du bac	-	-	-	-	-
Divers					
Dim. L x l x h avec bac	1,95 x 1,35 x 1,2 m	1,95 x 1,35 x 1,2 m	1,90 x 1,14 x 1,02 m	1,95 x 1,35 x 1,2 m	1,95 x 1,35 x 1,2 m
Empattement	-	-	-	-	-
Voie avant (mm)	-	-	-	-	-
Voie arrière (mm)	-	-	-	-	-
Pneus avant / arrière	15 x 6 / 20 x 10	15 x 6 / 20 x 10	15 x 6 / 20 x 10	15 x 6 / 20 x 10	15 x 6 / 20 x 10
Poids sans bac ni plateau	216 kg (avec plateau)	236 kg (avec plateau)	-	-	-
Poids avec bac au sol + plateau	-	-	216 kg	241 kg	251 kg
Poids avec bac en hauteur + plateau	-	-	-	-	-
Garde au sol avec plateau	-	-	-	-	-
Régulateur de vitesse	-	-	Option	Option	Oui

CARACTÉRISTIQUES TECHNIQUES TONDEUSES AUTOPORTÉES

SÉRIE SXG

SXG216



SXG324



SXG327



E269G Diesel 2 cylindres Stage V	E3112-XG03 - Diesel 3 cylindres	E3112-XG04 - Diesel 3 cylindres
Indirecte	indirecte	indirecte
688 cm ³	1123 cm ³	1123 cm ³
10,2 kW	14,6 kW	16,3 kW
15 CV	19,8 CV	22,2 Cv
57,8 Nm à 2800 tr/min	58 Nm à 1600 tr/min	64 Nm à 1600 tr/min
Par eau	Liquide circulation forcée	Liquide circulation forcée
Par pompe à huile	Par pompe à huile	par pompe à huile
Electrique	Electrique	Electrique
18 litres	21 litres	21 litres
Mécanique	Assitée hydraulique	Assitée hydraulique
-	242 cm	242 cm
Acier oscillant	Fonte sur pivot	Fonte sur pivot
Acier avec renforts, fixe	Fonte fixe	Fonte fixe
2	2	2
Hydrostatique	Hydrostatique	Hydrostatique
Infini	Infini	Infini
2 pédales	2 pédales ergonomiques et réglables	2 pédales ergonomiques et réglables
11 km/h - 6 km/h	16,6 km/h / 10 km/h	19 km/h / 11 km/h
Non	Oui	Oui
Cardan	Cardan	Cardan
Cardan + courroies	Cardans + courroies	Cardans + courroies
2 courroies	Electrique	Electrique
Oui sur PDF	Oui	Oui
Oui - réglable	Oui - réglable	Oui - réglable
Oui	Oui - digital	Oui - digital
Oui	Oui	Oui
Oui	Oui - confort	Oui - confort
Oui	Multifonctions	Multifonctions
Oui (option)	Option Fond de bac amovible	Option Fond de bac amovible
Non	Option	Option
Non	De série (version bac hauteur)	De série
38B20	44B19L	44B19L
8,5 A	12V/40A	12V/40A
Oui	Oui	Oui
Oui	Oui	Oui
Oui	Oui	Oui
Oui	Oui	Oui
Oui	Oui	Oui
Oui	Oui	Oui
Acier avec renforts	Acier	Acier
Ejection arrière	Ejection arrière	Ejection arrière
Option	Kit en option	Kit en option pour plateau 122/137 cm et plateau mulching spécifique
102 cm	122 cm	122 et 137 cm
2	2 lames indexées	2 lames indexées et 3x2 lames en mulching
Mécanique assistée	Hydraulique	Hydraulique
30 à 120 mm	25 à 115 mm	25 à 115 mm
Micrométrique		Molette ergonomique crantée depuis le poste de conduite
7 sur roues de jauge du plateau	7	7
350 litres	590 l bennage sol ou 650 litres bennage hauteur	650 litres bennage hauteur
Électro-hydraulique	Hydraulique	Hydraulique
-	-	-
-	2,04 m	2,08 m
Oui, à la main sans outils	Oui - chariot en option	Oui - chariot en option
2,50 x 1,07 x 1,22 m	3240 x 1220 x 1993 (sol*) / 3250 x 1372 x 1982 (hauteur**)	3250 x 1372 x 2022**
1,22 m	1365 mm	1450 mm
770	890 mm	905 mm
790	860 mm	860 mm
16 x 6.50 - 8 / 20 x 8.00 - 10	23x10,50-12 / 16x6,5-8	26x10,50-12 / 18x8,5-8
385 kg	-	-
422 kg	742 kg	-
-	790 kg	860 kg
11 cm	11,5 cm	13 cm
-	Oui	Oui



TONDEUSES À COUPE FRONTALE

Série SF2

La gamme des tondeuses SF2 a été développée par les ingénieurs ISEKI pour répondre à 3 besoins spécifiques liés à la tonte : compacité, performance, confort.

ISEKI est présent depuis plus de 10 ans sur le marché du ramassage central arrière et bénéficie d'une grande expérience sur ce segment ce qui lui permet de proposer aujourd'hui une machine irréprochable.

Cette machine répond parfaitement aux 3 critères qui ont initié son développement et elle apportera donc satisfaction aux paysagistes et aux collectivités en toutes circonstances.





ISEKI

SF237

STAGE V
DIESEL

TONDEUSES À COUPE FRONTALE

Confort et performances

Les nouvelles tondeuses frontales SF2 combinent puissance, motricité et grande capacité de ramassage quelles que soient les conditions rencontrées. Conçues et développées par nos équipes d'ingénieurs au Japon qui bénéficient d'une grande expérience sur le segment des tondeuses frontales, ces machines apporteront satisfaction aux utilisateurs professionnels les plus exigeants. Leurs moteurs Diesel ISEKI très performants, combinés aux plateaux de coupe 137 cm et 152 cm et au bac spécialement étudié, offrent à ces machines des capacités de travail hors normes.

Moteurs Diesel et nouvelle norme antipollution Stage V

Les nouvelles normes antipollution pour tous les moteurs Diesel sont entrées en vigueur à la fin de l'année 2019 avec la mise en application du **Stage V**, qui abaisse encore le niveau maximal d'émissions de particules et de polluants.

La norme demande une réduction drastique des émissions polluantes :

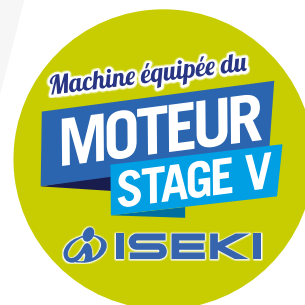
- 37% de réduction d'hydrocarbures et de monoxyde d'azote (HC + NOx).
- plus de 90% de réduction des particules.

ISEKI fabrique ses moteurs Diesel réputés pour leur robustesse et leurs performances.

Caractéristiques techniques :

MODÈLE	Largeur de coupe	Moteur	Capacité du bac
SF225	137 cm	ISEKI Diesel Stage V Puissance nette ECE-R120 : 16.3 kW	950 litres bennage en hauteur
SF237	152 cm ou 137 cm	ISEKI Diesel Stage V Puissance nette ECE-R120 : 25.7 kW	950 litres bennage en hauteur

FICHE
TECHNIQUE
DÉTAILLÉE
PAGE 112



NETTOYAGE AUTOMATIQUE DU RADIATEUR

Par inversion
de flux d'air

MOTEURS ISEKI STAGE V ULTRA PUISSANTS

Cylindrées hors normes

QUALITÉ DE COUPE IRRÉPROCHABLE

Entraînement
entièrement mécanique
(pas de courroie)

NOUVEAU TABLEAU DE BORD (SF237)

entièrement digital



ARCEAU DE SÉCURITÉ REPLIABLE ROPS

Machine compacte

TRANSMISSION GROUPE HST AUX ROUES ENTIÈREMENT MÉCANIQUE

Pour une motricité
irréprochable

BAC 950 LITRES

L'un des plus
importants
du marché

PÉDALES D'AVANCEMENT ERGONOMIQUES ET RÉGLABLES



(SF237)

Photo non contractuelle

PLATEAU DE COUPE 1,52 M

(ou 1,37 m) Entraînement
entièrement mécanique
(pas de courroie)

EN DÉTAILS



**RÉGLAGE HYDRAULIQUE
DE LA HAUTEUR DE COUPE SUR
LES PLATEAU EN 1,52 M**



**LARGE GRILLE DE FILTRATION
AMOVIBLE** Refroidissement
transmission, accessoires et moteur



**PLATEAU EJECTION
ARRIÈRE 1,52 M**

Bac de ramassage 950 litres



Les tondeuses SF2 font partie des machines bénéficiant d'une capacité de bac parmi les plus importantes du marché dans leur catégorie. Avec 950 litres de capacité, la conception de ce bac a été fortement inspirée par la série SF5 qui, au vu de ses capacités de ramassage, rencontre un franc succès depuis le début de sa commercialisation.

Le bac est alimenté par une turbine 6 pales diamètre 360 mm qui fournit un très bon rendement même dans les conditions les plus complexes. Pour éviter toute perte de puissance, l'entraînement de la turbine est entièrement mécanique avec un embrayage à commande électrohydraulique.

Selon les versions, la vitesse de rotation de la turbine est de 2100 tr/min (SF225) ou de 2650 tr/min (SF237), et un déflecteur motorisé à l'intérieur du bac assure un remplissage parfait.

Enfin, la ventilation du container de 950 litres a été parfaitement étudiée ce qui, combiné aux différents autres organes (turbines, déflecteur), assure un remplissage uniforme et total.

BAC ADAPTABLE SUR	SF225 et SF237
MODÈLE	SF950H3
Bennage	En hauteur
Entraînement de la turbine	Mécanique (sans courroie)
Capacité, litres	950
Hauteur de déversement maxi, m	2,125 / 2,250
Vidange du bac	Hydraulique



AUVENT DE CONFORT AMOVIBLE

Véritable auvent de confort amovible contre les intempéries (soleil et pluie), quel que soit la saison cet accessoire vous sera utile



REPLISSAGE OPTIMAL DU BAC

Déflecteur motorisé et capteur de remplissage



SÉCURITÉ DE VÉRINS

Pour accès lors de la maintenance

TURBINE 6 PALES

Grand diamètre (360 mm), vitesses de rotation suivant modèle (2100 ou 2650 tr/min)

TRANSMISSION DU MOTEUR À LA TURBINE ENTièrement MÉCANIQUE

(Pas de courroie)

HAUTEUR DE LEVÉE MAXI : 2,25 M (SF237)

Les plateaux de coupe

Ces tondeuses sont équipées soit de plateaux de coupe 137 cm avec des lames indexées et pions de cisaillement pour protéger la transmission, soit de plateaux de coupe 152 cm munis de 2 disques, avec pour chacun, deux couteaux rétractables qui s'escamotent en cas d'obstacles. Ce système permet de protéger la transmission entièrement mécanique (pas de courroie) qui est animée par deux boîtiers renvoi d'angle en fonte extrêmement robustes. Le réglage de la hauteur de coupe est soit manuel (SF2152) soit électro



SF2152 modèle de série qui équipe les SF2 en sortie d'usine.

hydraulique (SF2152H) et réglable depuis le poste de conduite. Le plateau est entièrement flottant, et les amplitudes horizontales et verticales sont très efficaces pour épouser le terrain. Le réglage de la hauteur de coupe est précis et se fait en moins d'une minute à l'aide

d'un levier situé sur les supports de roues de jauge. Les roues avant sont de conception robuste et sont montées sur graisseurs. Enfin, le plateau de coupe peut se mettre en position de nettoyage en moins de 2 minutes, sans démonter le cardan.

TRANSMISSION DU MOTEUR AUX LAMES ENTièrement MÉCANIQUE

(Pas de courroie)

2 LARGEURS DE COUPE DISPONIBLES

152 et 137 cm

BOITIERS DE TRANSMISSION EN FONTE

Protégés par des pions de cisaillement (SF2137) ou des lames rétractables (SF2152 et SF2152H)



BROYEUR FRONTAL

Largeur de travail : 137 cm
 Largeur hors tout : 160 cm
 Boîtier : fonte et roue libre
 Type de couteaux : Y
 Montage des couteaux : sur manille
 Epaisseur des couteaux : 6 mm
 Nombre de couteaux : 60 jeux

PLATEAUX DE COUPE ADAPTABLES SUR	SF225/237	SF237		SF225/237SD	SF225/237
MODÈLES	SF2137	SF2152	SF2152H	SF2137SD	SF2152MUL
Type d'éjection	Arrière	Arrière	Arrière	Latérale	Frontal Mulching
Largeur de coupe, cm	137	152 ou 137	152	137	152
Hauteur de coupe, mm	25 à 120	25 à 120	25 à 120	25 à 116	25 à 102
Nombre de lames	2	2 x 2 montées sur disque	2 x 2 montées sur disque	3	3
Kit mulching	De série + lames mulching	De série	De série	Option	De série

SF225 et SF237 version SD

Proposées également en version sans turbine, les SF225 et 237 peuvent également animer un plateau de coupe éjection latérale d'une largeur de 137 cm.

Ce plateau peut recevoir un kit mulching ce qui vous permettra encore plus de polyvalence ou un plateau 100% mulching (SF2152MUL). Cette machine est équipée

d'un siège d'origine Iseki très confortable (différent de celui proposé sur les SF225 et 237 avec turbine) et d'un arceau de sécurité.

Enfin cette machine peut recevoir une benne qui vous permettra de transporter vos outils et quelques sacs de terreau ou d'engrais.

Un broyeur frontal est également disponible, **Ref. : TBF137-SF2C6M**





TONDEUSES À COUPE FRONTALE

Série SF5

Modèle haut de gamme des tondeuses autoportées à coupe frontale ISEKI, la gamme SF5 est composée de 2 modèles : la SF544 avec un plateau de coupe de 152 cm et la SF551 avec un plateau de coupe de 152 cm ou 180 cm. Ces tondeuses ont connu un lancement très remarqué et sont très vite devenues des produits incontournables de la marque.

ISEKI fabrique ses moteurs qui, depuis de nombreuses années, sont réputés pour leurs performances et leur robustesse ; cette puissance combinée aux plateaux de coupe et à une turbine offre à ces tondeuses des capacités de travail hors normes.





STAGE V
DIESEL SF544

ISEKI

TONDEUSES À COUPE FRONTALE SF5

Hautes performances

Hautes performances, c'est la définition des nouveaux moteurs stage V qui équipent les tondeuses frontales SF5. Respectueux de l'environnement et dotés d'une puissance élevée, ces moteurs viennent équiper des machines ISEKI éprouvées. Grâce à sa conception et son centre de gravité bas, la machine est stable sur les pentes. Les nouvelles SF5 privilégient la performance et le confort : le mode Eco permet de réduire le bruit et les vibrations. Pour cette nouvelle génération, nos ingénieurs au Japon ont travaillé sur la turbine d'aspiration qui a été perfectionnée avec l'ajout d'un renfort en acier inoxydable remplaçable et le capot moteur qui peut entièrement s'ouvrir par l'arrière.

De même, toute l'instrumentation du tableau de bord a été repensée pour une meilleure lisibilité et un design moderne. L'opérateur sera désormais protégé par une grille à l'arrière du poste de travail, derrière le siège. Pour faciliter le transport de la machine, Iseki l'a équipée de points d'encrage très pratiques. Le poste de conduite a reçu toutes les attentions de nos équipes techniques puisqu'un travail poussé a été réalisé sur l'ergonomie : la pédale de frein est positionnée sur la gauche, et les deux pédales hydrostatiques (AV/AR) se trouvent à droite.

Le système de régulation de vitesse permet de maintenir la vitesse de travail sans actionner la pédale d'avancement ou de recul.

Le travail de l'opérateur s'en trouve facilité.

A l'exception du frein à main, toutes les commandes se situent à droite de l'opérateur : le levier pour le relevage du plateau de coupe, les commandes du bac, et la commande de l'accélérateur. Tous ces éléments sont idéalement placés pour une utilisation simplifiée.

En termes de performances, les SF5 ne sont pas en reste puisque le bac de ramassage a été revu : 1.300 litres de capacité (la plus grande du marché) pour une hauteur de bennage à 2.20 m.

FICHE
TECHNIQUE
DÉTAILLÉE
PAGE 113

Caractéristiques techniques :

MODÈLE	Largeur de coupe	Moteur	Capacité du bac
SF544	152 cm	ISEKI Diesel moteur stage V Puissance brute 31 kW	1300 litres bennage en hauteur
SF551	152 cm ou 180 cm	ISEKI Diesel moteur stage V Puissance brute 36 kW	1300 litres bennage en hauteur



NOUVEAU PLATEAU 180 CM (SF551)

et toujours disponible
en 152 cm

QUALITÉ DE COUPE IRRÉPROCHABLE

Entraînement
entièrement mécanique
(pas de courroie)

MOTEURS ISEKI STAGE V ULTRA PUISSANTS

Propres, puissants
et silencieux



TURBINE SURPUISSANTE

Entraînement entièrement mécanique (pas de courroie)
2 vitesses de turbine (mode normal et silencieux)

ARCEAU DE SÉCURITÉ REPLIABLE ROPS

Machine compacte

BAC 1300 LITRES

L'un des plus importants bacs de ramassage du marché, bennage hauteur 220 cm

MODE ECO

Pour limiter la consommation de carburant

SWITCH DE COMMANDE DE TURBINE



SF551HD152
avec kit version route

EN DÉTAILS



RÉGLAGE ÉLECTRO HYDRAULIQUE DE LA HAUTEUR DE COUPE

d'origine sur plateau SF552H ou SF583H



NOUVEAU TABLEAU DE BORD

Ultra lisible et complet



GRILLE DE FILTRATION AMOVIBLE

Refroidissement transmission, accessoires et moteur

Qualité de coupe optimale



Le plateau de coupe 1,52 m est équipé de deux disques avec chacun deux couteaux rétractables qui s'escamotent en cas d'obstacles. Ce système permet de protéger la transmission entièrement mécanique (pas de courroie) qui est animée par deux boîtiers renvoi d'angle en fonte extrêmement robustes.

Le plateau est bien entendu entièrement flottant, et les amplitudes horizontales et verticales sont très efficaces pour épouser le terrain.

Le réglage de la hauteur de coupe est précis et se fait en moins d'une minute à l'aide de deux poignées situées sur les supports de roues de jauge ou directement depuis le poste de conduite (SF552H ou SF583H). Les roues avant sont de conception robuste et sont montées sur graisseurs. Enfin, le plateau de coupe peut se mettre en position de nettoyage en moins de deux minutes, sans démonter le cardan ce qui est très pratique lors de l'entretien.



AUVENT DE CONFORT AMOVIBLE
Véritable auvent de confort amovible contre les intempéries (soleil et pluie), quel que soit la saison cet accessoire vous sera utile

ENTRAÎNEMENT DE LA COUPE ENTièrement MÉCANIQUE
(sans courroie)



RÉGLAGE DE LA HAUTEUR DE COUPE SIMPLE ET PRÉCIS



ROUE AVANT ROBUSTE
Montée sur graisseurs

2 LAMES MONTÉES SUR DISQUES
Lames rétractables en cas d'obstacles

PLATEAUX DE COUPE ADAPTABLES SUR	SF544 ET SF551		SF551	
	SF552	SF552H	SF583	SF583H
MODÈLES				
Type d'éjection	Arrière	Arrière	Arrière	Arrière
Largeur de coupe, cm	152	152	180	180
Hauteur de coupe, mm	20 à 120 (réglage méca ou hydrau en option)	20 à 120 (réglage électro hydraulique)	25 à 125 réglage méca	25 à 125 réglage hydrau
Nombre de lames	2 x 2	2 x 2	2 x 2	2 x 2
Kit mulching	Kit mulching : obturateur	Kit mulching : obturateur	Kit mulching : obturateur	Kit mulching : obturateur



**L'UN DES PLUS
GRANDS BACS DU
MARCHÉ : 1300 LITRES**



**REPLISSAGE
OPTIMAL DU BAC**
Déflecteur motorisé et
capteur de remplissage



SÉCURITÉ DE VÉRINS
Pour accès lors de la
maintenance

TURBINE 6 PALES
Grand diamètre avec
2 vitesses de rotation
(3000 et 2400 tr/min)

**TRANSMISSION DU
MOTEUR À LA TURBINE
ENTIÈREMENT MÉCANIQUE**

**HAUTEUR DE LEVÉE :
2,20 M**

Bac de ramassage XXL

D'une capacité de 1300 litres, le bac des tondeuses SF5 fait partie des plus importants et performants du marché. Ce bac de ramassage se remplit de façon maximum grâce à la combinaison de 3 éléments entièrement conçus et développés par ISEKI :

- Une turbine 6 pales de grande dimension (370 mm de diamètre) avec un tuyau parmi les plus importants du marché (225 mm de diamètre).
- Un déflecteur motorisé assurant une excellente répartition de l'herbe dans le bac.
- Un container parfaitement étudié pour assurer une ventilation parfaite qui, combinée au travail du déflecteur, permettra un remplissage optimum.

ADAPTABLE SUR	SF544 et SF551
MODÈLE	SF1300H
Bennage	En hauteur
Entraînement de la turbine	Mécanique (sans courroie)
Capacité, litre	1 300
Hauteur de déversement, m	2,20
Ø de la turbine, mm	370
Vidange du bac	Hydraulique
Déport à hauteur maxi, mm	380



Tableau de bord

La planche du tableau de bord a été repensée pour une meilleure lisibilité et arbore un design plus moderne. L'opérateur sera désormais protégé par une grille à l'arrière du poste de travail, derrière le siège.

Pour faciliter le transport de la machine, Iseki l'a équipée de points d'ancrage très pratiques. Le poste de conduite a reçu toutes les attentions de nos équipes techniques puisqu'un travail poussé a été réalisé sur l'ergonomie : la pédale de frein se trouve sur la gauche et à droite se trouvent les 2 pédales hydrostatiques (AV/AR).

Le système de régulation de vitesse permet de maintenir la vitesse de travail sans actionner la pédale d'avancement.

A l'exception du frein à main, toutes les commandes se situent à droite de l'opérateur : le levier pour le relevage du plateau de coupe, les commandes du bac, et la commande de l'accélérateur. Tous ces éléments sont idéalement placés pour une utilisation simplifiée.



COMMANDES ACCESSIBLES
Tableau de bord intuitif

Cabine



VISION PANORAMIQUE
Cabine vitrée jusqu'aux pieds du conducteur à l'avant

La cabine panoramique des tondeuses SF5 a été pensée et développée avec les plus grandes exigences aussi bien concernant le confort que l'ergonomie.

L'accès à la plate-forme de conduite se fait par de larges portes vitrées montées sur vérins. Une fois à l'intérieur, l'utilisateur retrouvera l'excellent confort du poste de conduite de la tondeuse SF5 avec en plus la climatisation.

La vision sur le plateau de coupe est parfaite, grâce à deux vitres latérales parfaitement positionnées. Le pare-brise avant est bombé et donne à la machine un look très design. Le nettoyage de la vitre est assuré par un large essuie-glace et un lave-glace.

ÉQUIPEMENTS

- Climatisation et chauffage hautes performances de série
- Essuie-glace et lave-glace
- Isolation phonique
- 2 rétroviseurs



LARGE ACCÈS AU POSTE DE CONDUITE

CABINE SUSPENDUE
Parfaitement isolée des vibrations

CHAUFFAGE ET CLIMATISATION INTÉGRÉS

BONNE INSONORISATION DU POSTE DE CONDUITE

AUTRES ACCESSOIRES DISPONIBLES



Kit renfort de protection de radiateur (SF4-KITPROTEC)



Kit aspirateur de feuilles (SF4-ASPI)

*Photo non contractuelle


MOTEUR

Type	ISEKI Diesel 3 cylindres	ISEKI Diesel stage V- 3 cylindres	ISEKI Diesel stage V - 3 Cylindres E3FH
Injection	Indirecte	Indirecte	Directe
Cylindrée	1123 / 1826 cm ³ turbo	1123 cm ³	1826 cm ³ Turbo
Puissance nette (ECE-R120)	16,3 kW / 25,7 kW	16,3 kW	25,7 kW
Puissance maxi	22 / 35 CV	22 CV	35 CV
Couple moteur	SF225 : 65 Nm à 2000 tr/min SF237 : 112 Nm à 1600 tr / min	65 Nm à 2000 tr/min	112 Nm à 1600 tr/min
Refroidissement	Liquide circulation forcée	Liquide circulation forcée	Liquide circulation forcée
Lubrification	Par pompe à huile	Par pompe à huile	Par pompe à huile
Démarrage	Electrique	Electrique	Electrique
Capacité réservoir	40 litres	40 litres	40 litres

CHÂSSIS

Direction	Assistée hydraulique	Assistée hydraulique	Assistée hydraulique
Rayon de braquage mini	89 cm	89 cm	89 cm
Essieu avant	Fonte, fixe	Fonte, fixe	Fonte
Essieu arrière	Fonte sur pivot	Fonte sur pivot	Fonte sur pivot et renvois d'angle

TRANSMISSION

Roues motrices	4 automatiques ou permanentes	4 automatiques ou permanentes	4 transmission entièrement mécaniques
Type boîte de vitesses	Hydrostatique	Hydrostatique	Hydrostatique
Nombre de vitesses	Infini	Infini	Infini
Cruise control	-	-	-
Type commande	2 pédales ergonomiques et réglables	2 pédales ergonomiques et réglables	2 pédales ergonomiques et réglables
Vitesse AV / AR	15 km/h - 10 km/h	15 km/h - 10 km/h	15 km/h - 10 km/h
Blocage de différentiel	Oui	Oui	Oui mécanique
Transmission moteur / boîte	Cardan	Cardan	Cardan
Transmission moteur / lame	Cardan + courroies	Cardan	Cardan
Embrayage lame	Electro hydraulique	Electro hydraulique	Electro hydraulique
Frein de lame	Oui	Oui	Oui

ÉQUIPEMENT

Alarme remplissage bac	-	Oui	Oui
Compteur horaire	Oui	Oui	Oui digital
Jauge carburant	Oui	Oui	Oui digital
Siège réglable	Oui avec appui-tête et accoudoirs	Oui grand confort avec appui tête réglable et accoudoirs réglables	Oui grand confort avec appui tête réglable et accoudoirs réglables
Tableau de bord	Multifonctions	Multifonctions	Multifonctions et réglable
Éclairage routier	Option	Option	Option
Contrepoids	De série	De série	NC
Batterie	55B24R / 80D26R	55B24R	-
Alternateur	-	-	-

SÉCURITÉ

Siège	Oui	Oui	Oui
Capot moteur	Oui	Oui	Oui
Démarrage	Oui	Oui	Oui
Lame	Oui	Oui	Oui
Bac	Oui	Oui	Oui

COUPE

Matériau carter	Acier	Acier	Acier
Éjection / ramassage AR	Latérale / -	Arrière	Arrière
Mulching	Kit en option	Kit + lames mulching de série	Kit de série
Largeur de coupe	137 cm	137 cm	137 cm ou 152 cm
Nombre de lames	3 lames	2 lames indexées	2 x 2 lames montées sur disque
Relevage de la coupe	Hydraulique	Hydraulique	Hydraulique
Hauteur de coupe	30 à 120 mm Indépendant	25 à 120 mm Centralisé	25 à 120 mm Centralisé option kit hydraulique ou réglage hydraulique d'origine (SF2152H)
Système de réglage			
Nombre de positions	6	20	20

RAMASSAGE

Capacité du bac	-	950 litres	950 litres
Vidange du bac	-	Hydraulique	Hydraulique
Entraînement turbine	-	Mécanique	Mécanique
Bennage en hauteur	-	2125 mm	2250 mm
Ouverture de la porte	-	Mécanique	Mécanique

DIVERS

Dim. L x l x h avec bac		3,131 x 1,440 x 2,120 m	Plateau : 137 : 3,385 x 1,445 x 2,120 m Bac 152 : 3,385 x 1575 x 2,120
Empattement	1,275 m	1,275 m	1,375 m
Voie avant (mm)	1005 mm	1005 mm	1005 mm
Voie arrière (mm)	980 mm	980 mm	980 mm
Pneus avant	23x10,50-12	23x10,50-12	23x10,50-12
Pneus arrière	18 x 8,5-8	18 x 8,5-8	18 x 8,5-8
Poids machine seule	990 kg / 1150 kg	920 kg	1066 kg
Poids plateau seul	130 kg	130 kg (SF2137)	204 kg (SF2152)
Poids bac seul	-	160 kg	160 kg
Garde au sol avec plateau	-	-	-

CARACTÉRISTIQUES TECHNIQUES TONDEUSES FRONTALES

SÉRIE SF5

SF544



SF551



ISEKI Diesel stage V - 3 Cylindres Turbo E3FH-TDEG

Directe
1 826 cm³ Turbo
31 kW
42 CV
141 Nm à 1800 tr/min

Par eau
Par pompe à huile
Electrique
48 litres

Assistée hydraulique
77 cm
Fonte, fixe
Fonte, sur pivot

4
Hydrostatique
Infini
Oui

2 pédales

20 / 15 km/h
Oui
Cardan
Cardan

Electro-hydraulique (Switch commandant lame et turbine)

ISEKI Diesel stage V - 4 Cylindres Turbo E4FH-TDEG

Directe
2 434 cm³ Turbo
36 kW
49 CV
172 Nm à 1800 tr/min

Par eau
Par pompe à huile
Electrique
48 litres

Assistée hydraulique
77 cm
Fonte, fixe
Fonte, sur pivot

4
Hydrostatique
Infini
Oui

2 pédales

22 / 16 km/h
Oui
Cardan
Cardan

Electro-hydraulique (Switch commandant lame et turbine)

Oui
Oui
Oui
Oui à suspension pneumatique avec appui-tête réglable et accoudoirs réglables
Multifonctions et réglable
Option
-
-
-

Oui
Oui
Oui
Oui à suspension pneumatique avec appui-tête réglable et accoudoirs réglables
Multifonctions et réglable
Option
-
-
-

Oui
Oui
Oui
Oui
Oui

Oui
Oui
Oui
Oui
Oui

Acier
Arrière
Kit de série
152 cm
2 x 2 lames montées sur disque
Hydraulique
25 à 120 mm Indépendant
ou réglage hydraulique d'origine (SF552H)
20

Acier
Arrière
Kit de série
152 ou 180 cm
2 x 2 lames montées sur disque
Hydraulique
25 à 120 mm Indépendant
ou réglage hydraulique d'origine (SF552H et SF583H)
20

1 300 litres
Hydraulique
Mécanique
2,20 m
Hydraulique

1 300 litres
Hydraulique
Mécanique
2,20 m
Hydraulique

3673 x 1570 x 2160 m
1,580 m
1,000 m
0,950 m
24 x 12.00-12
20 x 10.00-10
1345 kg
230 kg (SF552)
175 kg
16 cm

3673 x 1570 x 2160 m
1,580 m
1,000 m
0,950 m
24 x 12.00-12
20 x 10.00-10
1375 kg
330 kg (SF583H)
175 kg
16 cm



TRACTEUR

NEW

Série TM

La série TM est composée de 10 modèles d'une puissance nette ECE-R120 de 11,6 kW à 18,9 kW. 6 modèles bénéficient d'une transmission mécanique et 4 modèles sont équipés d'une transmission hydrostatique. Chaque modèle peut être pourvu d'une grande variété d'accessoires : tondeuse ventrale, tondeuse arrière, chargeurs...

La gamme 2024 est avantageusement complétée par l'arrivée de deux tracteurs version cabine qui offrent un espace de conduite très spacieux. La position de la cabine a été étudiée par les ingénieurs ISEKI pour limiter la hauteur hors tout du tracteur qui affiche moins de 2,05 m ; cette compacité combinée à la grande maniabilité du tracteur vous permettra d'accéder à des sites très exigus.

Demandez un essai à votre concessionnaire ISEKI le plus proche.





ISEKI

TM4270

TRACTEURS TM

Compact et performant

Le tracteur TM3187 est étudié pour apporter satisfaction à tous types d'utilisateurs. Son nouveau moteur **Stage V** de fabrication japonaise, bénéficie d'une cylindrée de 854 cm³ et développe une puissance maxi de 16 CV (puissance nette ECE-R120 : 11,6 kW).

Équipé également d'une transmission parfaitement étagée, ce tracteur sera à l'aise pour des travaux de traction, de travail du sol, et d'entretien de vos espaces verts. Son espace de conduite ergonomique et généreux vous permettra de travailler dans un confort optimum. Son levier de vitesse très pratique permet de changer de vitesse en toute sécurité.

Enfin, le nouveau capot design permet un accès total au moteur pour un entretien facile.

Caractéristiques techniques :

MODÈLE	Largeur de coupe	Moteur	Capacité du bac	PDF
TM3187FZRE	ISEKI Diesel Puissance nette ECE-R120 : 11,5 kW	Mécanique	540 kg	Arrière
TM3187FUZRE	ISEKI Diesel Puissance nette ECE-R120 : 11,5 kW	Mécanique	540 kg	Arrière

FICHE
TECHNIQUE
DÉTAILLÉE
PAGES
158-159



**UN MOTEUR DE
FABRICATION
JAPONAISE
D'UNE CYLINDRÉE
DE 854 CM³**

**MOTORISATION
STAGE V**

**COMPTEUR HORAIRE
DIGITAL**

**CONTRÔLE DE
POSITION DU
RELEVAGE**



**LEVIER DE VITESSE
ERGONOMIQUE**

Ce levier parfaitement ergonomique est à portée de main afin de faciliter le changement de vitesse lors du travail.

OUVERTURE
INTÉGRALE
DU CAPOT

ARCEAU
REPLIABLE



(TM3187FZRE)

ROUES AGRAIRES

EN DÉTAILS



**TABLEAU DE BORD
RÉTROÉCLAIRÉ COMPLET**



**COMMANDE DE RELEVAGE
ARRIÈRE**



**BOUCHON DE RÉSERVOIR
CARBURANT** Système de
récupération de débordement

TRACTEURS TM

Confort et performances

Cette gamme de tracteurs a été développée par ISEKI qui, en s'appuyant sur son expertise et son savoir-faire, a apporté de nombreux équipements novateurs améliorant ainsi le confort et les performances : plate-forme flottante, réservoir de grande capacité, inverseur de marche au volant (version mécanique), cruise control (version hydrostatique).

En bref, compacité et efficacité pour ces tracteurs !

Caractéristiques techniques :

MODÈLE	Moteur	Transmission	Capacité de relevage	PDF
TM3217FZVREA	ISEKI Diesel Puissance nette ECE-R120 : 14,5 kW	Mécanique avec inverseur	600 kg	Arrière, Ventrale en option
TM3217HMZVRE	ISEKI Diesel Puissance nette ECE-R120 : 14,5 kW	Hydrostatique	600 kg	Arrière, Ventrale de série
TM3267FZWREA	ISEKI Diesel Puissance nette ECE-R120 : 18,9 kW	Mécanique avec inverseur	600 kg	Arrière, Ventrale en option
TM3267HMZWRE	ISEKI Diesel Puissance nette ECE-R120 : 18,9 kW	Hydrostatique	600 kg	Arrière, Ventrale de série



MOTORISATION STAGE V

DISTRIBUTEURS HYDRAULIQUES DE SÉRIE

INVERSEUR DE MARCHE AU VOLANT
Versions mécaniques

EXCELLENTE FILTRATION DES VIBRATIONS
Plate-forme amortie

NOUVEAU SIÈGE ISEKI
pour un confort de conduite optimal

FICHE
TECHNIQUE
DÉTAILLÉE
PAGES
158-159



**ARCEAU DE SÉCURITÉ
ROPS REPLIABLE**

CRUISE CONTROL
Versions hydrostatiques

**CYLINDRÉES ÉLEVÉES :
1123 À 1498 CM³**



Photo non contractuelle

(TM3217FVREA
roues industrielles)

**COMMANDES
ERGONOMIQUES**

EN DÉTAILS



**COMMANDES
ERGONOMIQUES**



RÉSERVOIR CARBURANT Système
de récupération de débordement



**PROTECTION DES
VÉRINS DE DIRECTION**

Plateaux adaptables sur TM32



Des largeurs de coupe échelonnées de 1,37 m à 1,52 m, trois types de plateaux (ventral à éjection latérale, ventral mulching et arrière à éjection arrière) : quel que soit le type de terrain et d'herbe, chacun trouvera la solution dont il a besoin.



ADAPTABLE SUR	TM3217 & TM3267 hydro		TM3267 hydro
MODÈLES	T32137	T32137MUL	T32152
Montage	Ventral	Ventral	Ventral
Type d'éjection	Latérale (existe en éjection arrière)	Mulching	Latérale
Largeur de coupe, cm	137	137	152
Hauteur de coupe, mm	30 à 120	35 à 125	30 à 120
Réglage de coupe	7 positions	7 positions	7 positions
Nombre de lames	3	3 x 2 lames	3
Entraînement lames	cardan + courroie	cardan + courroie	cardan + courroie
Poids	145 kg	145 kg	165 kg
Kit mulching	En option KITMUL137C (1 obturateur monobloc - 3 x 2 lames)		En option KITMUL152B (1 obturateur monobloc 3 x 2 lames) KITMUL152NEW (3 déflecteurs et 3 lames mulching)

TRACTEURS TM ECO

Confort et performances

Conçue et développée par ISEKI, cette nouvelle gamme de tracteur économique permet de répondre aux demandes des professionnels et également des particuliers souhaitant un tracteur avec un prix contenu et la qualité Japonaise du matériel ISEKI.

Les 2 tracteurs composant cette gamme sont équipés de transmission mécanique avec inverseur au volant, ce qui est très pratique pour l'utilisation d'outils frontaux ou arrière qui nécessitent la réalisation de manoeuvres.



Cela est particulièrement le cas pour l'utilisation d'un chargeur frontal qui est d'ailleurs proposé en version économique pour ce modèle de tracteur.

Consultez votre revendeur ISEKI pour une présentation complète de ce produit.

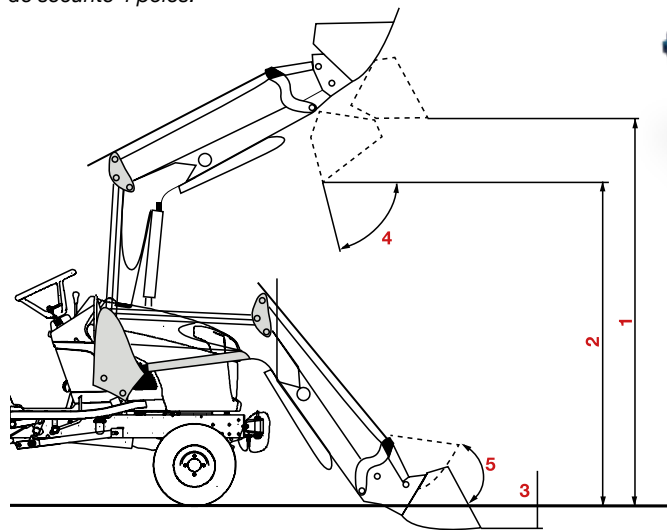
TM3217FZRE/RA
avec chargeur
TM3217ECO-C1B

Chargeurs TM3

Ces chargeurs bénéficient d'une grande qualité de fabrication et sont équipés de 4 vérins et d'un châssis très robuste. Vous pourrez adapter de nombreux accessoires et également équilibrer votre tracteur avec notre contrepoids arrière de 300 kg.

Toute la gamme des tracteurs TM3 peut être équipée, aussi bien les modèles à transmission hydrostatique qu'à transmission mécanique.

Pour une pleine utilisation des chargeurs, le tracteur doit être équipé d'une structure de protection contre la chute d'objets ou, à défaut, d'un arceau de sécurité 4 pôles.



	MODÈLE	TM3187F3-C1B	TM3217-47FV-C1B TM3217FH-C1B	TM3267FH-C1SB TM3267FW-C1SB
CHARGES UTILES	Charge utile au sol	390 kg	390 kg	390 kg
	Charge à 1 m du sol	370 kg	370 kg	370 kg
	Charge à 2 m du sol	-	-	-
	Charge utile à hauteur maxi	350 kg	350 kg	350 kg
	Force d'arrachement à l'axe de rotation de l'outil*	450 kg	450 kg	450 kg
ANGLES DE TRAVAIL	4 Angle de déversement à hauteur maxi	40°	40°	40°
	Angle de déversement au sol	125°	125°	125°
	5 Angle de cavage au sol#	30°	30°	30°
DIMENSIONS	Hauteur maxi à l'axe de rotation de l'outil	192 cm	192 cm	192 cm
	1 Hauteur maxi sous benne horizontale	180 cm	180 cm	180 cm
	2 Hauteur maxi sous benne déversée	150 cm	150 cm	150 cm
	3 Profondeur de fouille	10 cm	10 cm	10 cm
	Portée avant de déchargement	90 cm	90 cm	90 cm
TEMPS	Temps de levage	version FZE 3,4 s version FUZE 5 s	2,3 s	2,2 s
	Temps de déversement	version FZE 1,3 s version FUZE 5 s	0,9 s	0,9 s
	Poids sans équipement	85 kg	85 kg	90 kg

CPAR300KG

Contrepoids arrière à lester
Matière : Acier
Dimensions (L x l x h) : 55 x 41 x 80 cm
Adaptable sur : TXG, TM, TH
Poids (rempli de béton) : 300 kg
Prévoir barre à trou référence T1907

Données constructeur susceptibles de varier en fonction du débit et de la pression délivrée par le tracteur.

** seules comptent les charges utiles.*

Les valeurs au sol et à l'axe de rotation de l'outil ne sont pas exploitables.

Valeurs données pour une benne de reprise.

Données de charges utiles pour C1/C2 prises à 70 cm de l'axe de rotation de l'outil.

NEW

TRACTEURS TM

TM4230 & TM4270

Cette gamme de tracteurs a été développée et entièrement conçue par ISEKI pour remplacer la gamme mythique des TM32 distribuée depuis plus de 10 ans avec succès. Elle bénéficie de nombreux équipements novateurs améliorant ainsi le confort et les performances. Les premiers modèles proposés sont en transmission hydrostatique et en version cabine climatisée spacieuse pour une utilisation en toute saison.



**MOTORISATION
STAGE V**

**3 MODES
D'ENCLenchement
DE PRISE DE FORCE**

Normal, progressif et auto

**2 VITESSES DE PRISE
DE FORCE**

sur version hydro
540 tr/min ou 540 Eco

CONFORT D'UTILISATION

Colonne de direction réglable, prise 12V USB et USBC, tableau de bord moderne

NOUVEAU SIÈGE

A suspension pneumatique pour un confort de conduite optimal

Caractéristiques techniques :

MODÈLE	Moteur	Transmission	Capacité de relevage	PDF
TM4230HMWJCE	3 cylindres-stage V-E3112 Puissance nette ECE-R120 : 15,5 kW	Hydrostatique	650 kg	Arrière, Ventrale de série
TM4270HMWJCE	3 cylindres-stage V-E3CD Puissance nette ECE-R120 : 18,9 kW	Hydrostatique	900 kg	Arrière, Ventrale de série

FICHE
TECHNIQUE
DÉTAILLÉE
PAGES
158-159



RAMPE DE FEUX LEDS

Parfait éclairage pour les travaux et déplacements de nuit

EQUIPEMENT HYDRAULIQUE AV ET AR COMPLET

4 sorties arrière à commandes intégrées et 4 sorties avant à commande monolevier

CABINE CLIMATISÉE

et chauffée pour une utilisation en toute saison

CYLINDRÉES ÉLEVÉES : 1123 À 1498 CM³

CAPACITÉ DE RELEVAGE IMPORTANTE

900 kg sur TM4270
et 650 kg sur TM4230
(900 kg en option)



Photo non contractuelle

(TM4270HMHJCE
roues agraires larges)

COMMANDES
ERGONOMIQUES

EN DÉTAILS



RAMPE DE FEUX LEDS

Parfait éclairage pour les travaux et déplacements de nuit



COMMANDES ERGONOMIQUES



PRISE DE FORCE STATIONNAIRE

(version hydrostatique)



TRACTEUR

TXGS24

La gamme de tracteurs ISEKI TXG fait partie des produits les plus populaires en France, elle apporte satisfaction depuis plus de 10 ans aux utilisateurs les plus exigeants : professionnels et particuliers.

C'est dans cette dynamique que les ingénieurs japonais ISEKI ont développé le nouveau tracteur TXGS24 en conservant les avantages de la gamme actuelle tout en améliorant les points suivants : confort d'utilisation, ergonomie du poste de conduite, motorisation Stage V.

ISEKI fabrique ses moteurs Diesel réputés pour leur robustesse et leurs performances.





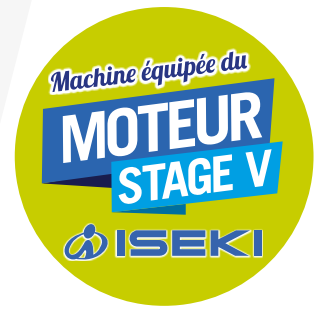
TRACTEUR TXGS24

Sur tous les terrains

Le look du produit a été entièrement revu, surtout le design de la calandre et la plateforme de conduite. Celle-ci a été entièrement repensée et bénéficie d'un abaissement du siège d'origine et d'une colonne de direction réglable, ce qui rend la position de conduite plus agréable. Les distributeurs d'origine sont positionnés à portée de main pour un confort d'utilisation optimum.

Les plateaux de coupe, d'une largeur de 137 et 152 cm ont également été améliorés et peuvent être attelés et dételés rapidement et sans effort en roulant simplement dessus. Les ingénieurs ont optimisé l'équilibre de la machine qui permet une utilisation en toute sécurité lors de la manipulation d'outils 3 points (parfaite répartition des masses).

Enfin, une nouvelle monte de roues industrielles est disponible, ce qui permet à ce produit d'être encore plus polyvalent.



TRÈS BONNE STABILITÉ SUR TOUS LES TERRAINS

COUPLE MOTEUR IMPRESSIONNANT
63 Nm à 2000 tr/min

ARCEAU DE SÉCURITÉ ROPS REPLIABLE
avec assistance

HOMOLOGUÉ POUR UN USAGE ROUTIER

PRISE DE FORCE VENTRALE DE SÉRIE

Caractéristiques techniques :

MODÈLE	Moteur	Transmission	Capacité de relevage	Prise de force
TXGS24	ISEKI Diesel stage V Puissance nette : 16,8 kW	Hydrostatique	540 kg	Arrière et ventrale

FICHE
TECHNIQUE
DÉTAILLÉE
PAGE 160



NOUVEAU RELEVAGE TRIANGULAIRE

VOLANT RÉGLABLE EN HAUTEUR ET NOUVEAU PLANCHER,
position de conduite optimum

RÉGULATEUR DE VITESSE



DISPONIBLE EN ROUES GAZON, SEMI-AGRAIRES ET INDUSTRIELLES

(TXGS24)

6 MODÈLES DE PLATEAUX DE COUPE DE 3 LARGEURS DISPONIBLES

EN DÉTAILS



NOUVEAUX PHARES



ACCÈS TOTAL AU MOTEUR

Capot ouvert et protection totale capot fermé



BOÎTE DE RANGEMENT

Spacieuse avec prise allume cigare

6 plateaux de coupe adaptables



Vous aurez le choix entre 6 modèles en fonction de vos besoins : 3 largeurs en éjection latérale (122, 137 et 152 cm), 2 largeurs en éjection arrière (122 et 137 cm) et une en mulching (137 cm) pour ceux qui ne souhaitent plus s'encombrer des déchets de tonte.

Tous les plateaux sont de marque ISEKI : ils sont donc parfaitement intégrés au tracteur puisqu'ils ont été étudiés par les mêmes ingénieurs.



AUVENT DE CONFORT AMOVIBLE

Véritable auvent de confort amovible contre les intempéries (soleil et pluie).



SYSTÈME QUICK FIX

Rapidité de montage et démontage du plateau



PRÉCISION DE RÉGLAGE DE HAUTEUR DE COUPE

Molette de réglage centralisé

MODÈLES	T10480	T10480R	TXGS24T137	TXGS24T137R	TXGS24T152	TXGS24T137M
Montage	Ventral	Ventral	Ventral	Ventral	Ventral	Ventral
Type d'éjection	Latérale	Arrière	Latérale	Arrière	Latérale	Mulching
Largeur de coupe, cm	122	122	137	137	152	137
Hauteur de coupe, mm	30 à 120	NC	30 à 120	NC	30 à 120	30 à 120
Réglage de coupe	7 positions	7 positions	7 positions	7 positions	7 positions	7 positions
Nombre de lames	3	3	3	3	3	3 x 2 lames
Entraînement lames	cardan + courroie	cardan + courroie	cardan + courroie	cardan + courroie	cardan + courroie	cardan + courroie
Poids, kg	90	171	140	244	160	140
Kit mulching	-	-	En option KITMUL137C (1 obturateur monobloc 3 x 2 lames)	-	En option KITMUL152B (1 obturateur monobloc 3 x 2 lames) KITMUL152NEW (3 déflecteurs et 3 lames mulching)	-
Drive over mount	-	-	Oui	Oui	Oui	Oui

Dépose du plateau de coupe



Avec le nouveau système Drive Over Mount, vous pouvez atteler et dételier très rapidement le plateau de coupe pour rendre plus polyvalent ce tracteur.

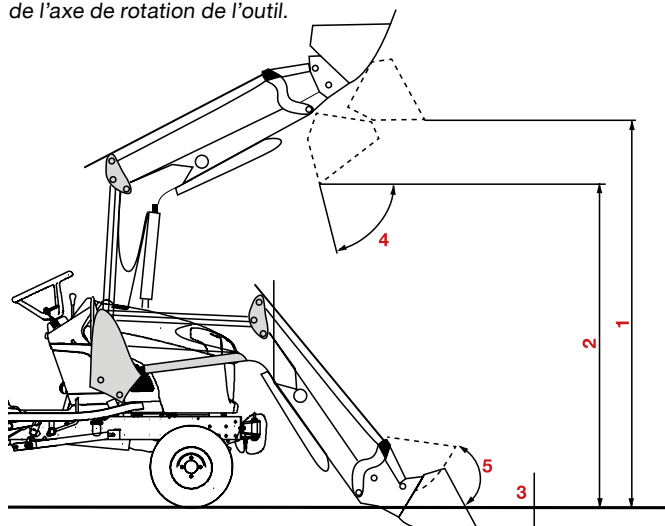
Chargeur robuste



Conçu et développé pour les tracteurs Subcompact ISEKI TXGS24, ce modèle de chargeur est un allié indispensable pour une polyvalence à toute épreuve. D'une grande qualité de fabrication, équipé de 4 vérins et d'un robuste châssis, vous serez forcément séduit par les capacités de travail de cet accessoire. Vous pourrez également y adapter de nombreux outils en option dont la griffe et d'autres outils ; n'hésitez pas à nous consulter pour plus de renseignements.

Pour une pleine utilisation des chargeurs, le tracteur doit être équipé d'une structure de protection contre la chute d'objets ou, à défaut, d'un arceau de sécurité 4 pôles.

*Données constructeur susceptibles de varier en fonction du débit et de la pression délivrée par le tracteur. * seules comptent les charges utiles. Les valeurs au sol et à l'axe de rotation de l'outil ne sont pas exploitables. Valeurs données pour une benne de reprise. Données de charges utiles pour C1/C2 prises à 70 cm de l'axe de rotation de l'outil.*



CPAR300KG

Contrepoids arrière à lester
Matière : Acier
Dimensions Lxlxh : 55 x 41 x 80 cm
Adaptable sur : TXG, TM, TH
Poids (rempli de béton) : 300 kg
Prévoir barre à trou référence T1907

	MODÈLE	TXGS24-C1B
CHARGES UTILES	Charge utile au sol	390 kg
	Charge à 1 m du sol	370 kg
	Charge à 2 m du sol	-
	Charge utile à hauteur maxi	350 kg
	Force d'arrachement à l'axe de rotation de l'outil*	450 kg
ANGLES DE TRAVAIL	4 Angle de déversement à hauteur maxi	40°
	Angle de déversement au sol	125°
	5 Angle de cavage au sol	30°
DIMENSIONS	Hauteur maxi à l'axe de rotation de l'outil	192 cm
	1 Hauteur maxi sous benne horizontale	180 cm
	2 Hauteur maxi sous benne déversée	150 cm
	3 Profondeur de fouille	10 cm
	Portée avant de déchargement	90 cm
TEMPS	Temps de levage	2,3 s
	Temps de déversement	0,9 s
	Poids sans équipement	85 kg



**NOUVELLE TURBINE
6 PALES & NOUVELLE
CHEMINÉE
D'ASPIRATION**

Bac de ramassage 530 litres

Le tracteur subcompact TXGS24 peut être doté d'un bac collecteur bennage en hauteur grâce à sa prise de force et au relevage 3 points.

MODÈLE	TAC530HP
Bennage	En hauteur
Entraînement de la turbine	Embrayage centrifuge
Transmission	Cardan et courroie 540 tr/min
Capacité, litre	530
Hauteur de déversement, m	2,20
Ø de la turbine, mm	400
Vidange du bac	Hydraulique
Déport à hauteur maxi, mm	NC
Contrepoids avant	En option
Poids à vide	270 kg

**BAC POLYÉTHYLÈNE
TRÈS RÉSISTANT**



NOUVELLE ÉCOPE

jusqu'à
5 ANS AVEC LE CONTRAT
GARANTIE **Blue 5**

Le contrat Blue Five couvre les réparations d'une panne ou d'un incident mécanique d'origine aléatoire au-delà de la garantie légale du constructeur pour les utilisateurs particuliers et professionnels (soit jusqu'à 5 ans possible au total selon la formule d'extension souscrite).

«Cerise sur le gâteau», votre contrat d'extension de garantie est cessible si vous revendez votre matériel d'entretien des espaces verts pendant la durée de votre contrat Blue Five. Autant dire que c'est un formidable «accélérateur» de revente de votre bien.

Offres promotionnelles 2024 !
Pour plus d'informations,
contactez votre
revendeur ISEKI.

ou
appelez le :

0821 020 021

contact@amb-garanties.com



TRACTEURS

Série TH

La série TH est digne de tous les superlatifs. En effet, avec un look très dynamique qui la démarque des autres modèles, cette gamme est bourrée d'équipements et ses performances dépassent toutes les attentes. Les professionnels les plus exigeants apprécieront la robustesse et la sécurité des tracteurs TH.

Moteurs Diesel et nouvelle norme antipollution Stage V

Les nouvelles normes antipollution pour tous les moteurs Diesel sont entrées en vigueur à la fin de l'année 2019 avec la mise en application du **Stage V**, qui abaisse encore le niveau maximal d'émissions de particules et de polluants.

La norme demande une réduction drastique des émissions polluantes :

- 37% de réduction d'hydrocarbures et de monoxyde d'azote (HC + NOx).
- plus de 90% de réduction des particules.

ISEKI fabrique ses moteurs Diesel réputés pour leur robustesse et leurs performances.





TRACTEURS TH

Pour faire les choses en grand

ISEKI a donné naissance à la nouvelle gamme de tracteurs TH qui est totalement différente de tous les produits proposés aujourd'hui sur le marché.

Équipés d'un moteur ISEKI 3 cylindres turbo de 1826 cm³ stage V, ces produits répondent totalement à la nouvelle réglementation européenne mais sont également totalement innovants sur leurs équipements. La gamme est composée de 2 modèles en version cabine climatisée et deux modèles version arceau.

Leur transmission hydrostatique haut de gamme est similaire à l'offre hydrostatique de la série TG6 et bénéficie de l'inverseur au volant avec une mono pédale ainsi que du régulateur de vitesse au volant. Les fonctions mémorisation de vitesse (commandée par un bouton sur la console) et la réactivité de la transmission (commandée par un potentiomètre sur la console) sont très utiles pour le confort de travail.

Ces tracteurs sont équipés d'une prise de force ventrale (2000 tr/min) et d'une prise de force arrière (540tr/min, 540 éco). Celle-ci dispose également de la fonction d'enclenchement progressif (pour les outils à forte inertie), de la fonction d'arrêt automatique en marche arrière, et bien entendu de la commande de prise de force stationnaire accessible sur l'aile.

Ce tracteur est équipé de 4 sorties arrière simple et double effet ainsi que d'un joystick 4 sorties avant avec position flottante (suivant modèle).

Caractéristiques techniques :

MODÈLE	Moteur	Transmission	Capacité de relevage	Prise de force
TH5370	ISEKI Diesel stage V Puissance nette : 25,7 kW	Hydrostatique	1 200 kg	Arrière et ventrale
TH5420	ISEKI Diesel stage V Puissance nette : 29,4 kW	Hydrostatique	1 200 kg	Arrière et ventrale



CYLINDRÉE ÉLEVÉE :

1826 CM³ TURBO

Couple moteur élevé à bas régime

TRANSMISSION HYDROSTATIQUE HAUT DE GAMME AVEC RÉGULATEUR DE VITESSE

Mémorisation de vitesse et contrôle de la réactivité

DISTRIBUTEURS HYDRAULIQUES 4 SORTIES ARRIÈRE
et joystick* de série (*version cabine)

FICHE
TECHNIQUE
DÉTAILLÉE
PAGE 160



**VERSION CABINE
CLIMATISÉE OU ARCEAU**

**ÉQUIPEMENT HYDRAULIQUE
COMPLET**



TH5420

**NOUVELLE TRANSMISSION
HYDROSTATIQUE**

avec monopédale et inverseur au volant

**EXCELLENTE FILTRATION
DES VIBRATIONS**

Plate-forme flottante

EN DÉTAILS



**ACCESSIBILITÉ
DES COMMANDES**



ACCÈS AU MOTEUR FACILITÉ



**PRISE DE FORCE
STATIONNAIRE**

Dépose du plateau de coupe



ATTELAGE



DÉTELAGÉ

Avec le nouveau système Drive Over Mount, vous pouvez atteler et déteiler très rapidement le plateau de coupe pour rendre plus polyvalent ce tracteur.



Plateau de coupe

Les tracteurs TH peuvent être équipés d'une multitude d'accessoires, notamment du plateau de coupe ventral à éjection latérale TH5T152 qui bénéficie de la qualité de fabrication ISEKI. En effet, ce plateau est équipé d'un carter robuste, de supports de paliers renforcés, d'une protection circulaire du plateau et d'un renvoi robuste d'angle en fonte. La forme très étudiée du carter et le large couloir assurent une tonte et une éjection parfaites. De plus, le système Drive Over mount permet, en quelques minutes, de déposer et réinstaller le plateau.

MODÈLE	TH5T152
Montage	Ventral
Type d'éjection	Latérale
Largeur de coupe, cm	152
Hauteur de coupe, mm	30 à 120
Réglage de coupe	7 positions
Nombre de lames	3
Entraînement lames	cardan + courroie
Poids, kg	160
Kit mulching	En option : KITMUL152B (1 obturateur monobloc 3 x 2 lames)
Drive over mount	KITMUL152NEW (3 déflecteurs et 3 lames mulching) Oui



SYSTÈME QUICK FIX

Rapidité de montage et démontage du plateau



KIT GARDE-BOUE



ROUES DE JAUGE CAOUTCHOUC MONTÉES SUR GRAISSEUR



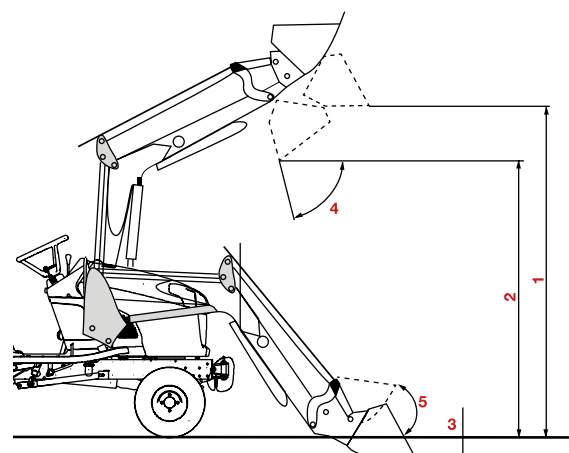
Chargeurs TH

4 modèles de chargeurs sont adaptables sur l'ensemble de la gamme TH. Laissez-vous séduire par ces chargeurs d'une grande qualité de fabrication, équipés de 4 vérins et d'un robuste châssis. Vous pourrez également y adapter de nombreux accessoires en option dont la benne multiservices et d'autres outils ; n'hésitez pas à nous consulter pour plus de renseignements. Possibilité d'équipement en chargeurs C2U, C2 et C2+, pour une meilleure compacité.



	MODÈLE	C3U**	C3**	C3+**
CHARGES UTILES	Charge utile au sol	510 kg	420 kg	530 kg
	Charge à 1 m du sol	520 kg	440 kg	530 kg
	Charge à 2 m du sol	500 kg	430 kg	530 kg
	Charge utile à hauteur maxi	470 kg	380 kg	530 kg
	Force d'arrachement à l'axe de rotation de l'outil*	750 kg	750 kg	750 kg
ANGLES DE TRAVAIL	4 Angle de déversement à hauteur maxi	35°	50°	50°
	Angle de déversement au sol	127°	140°	140°
	5 Angle de cavage au sol#	25°	45°	46°
DIMENSIONS	Hauteur maxi à l'axe de rotation de l'outil	260 cm	260 cm	260 cm
	1 Hauteur maxi sous benne horizontale	240 cm	240 cm	240 cm
	2 Hauteur maxi sous benne déversée#	205 cm	205 cm	205 cm
	3 Profondeur de fouille	15 cm	15 cm	15 cm
	Portée avant de déchargement	90-106 cm	90-106 cm	90-106 cm
TEMPS	Temps de levage	4,5 s	4,5 s	4,5 s
	Temps de déversement	2,1 s	2,2 s	2,2 s
	Poids sans équipement	200 kg	220 kg	240 kg

Pour une pleine utilisation des chargeurs, le tracteur doit être équipé d'une structure de protection contre la chute d'objets ou, à défaut, d'un arceau de sécurité 4 pôles.



Données constructeur susceptibles de varier en fonction du débit et de la pression délivrée par le tracteur.

* seules comptent les charges utiles.

Les valeurs au sol et à l'axe de rotation de l'outil ne sont pas exploitables.

Valeurs données pour une benne de reprise.

Données de charges utiles pour C3u prises à 70 cm de l'axe de rotation de l'outil.

Données de charges utiles pour C3/C3+ prises à 70 cm de l'axe de rotation de l'outil.



TRACTEURS

Série TLE

Entièrement développés et conçus par ISEKI, ces tracteurs au rapport qualité prix exceptionnel vont vous étonner par leur qualité de fabrication chère à la marque ISEKI. En effet, ces tracteurs se positionnent sur le segment des modèles dits « économiques » mais affichent des caractéristiques supérieures aux modèles présents sur ce marché. Les professionnels et les particuliers exigeants, apprécieront donc la robustesse et la facilité d'utilisation de ces tracteurs.

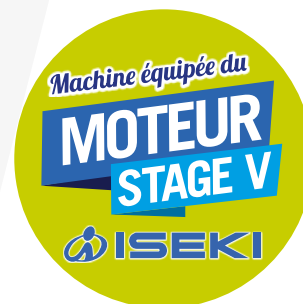




TLE3410

TRACTEURS TLE

Économiques et performants



La transmission hydrostatique du TLE3410 est très souple et très efficace. Quel que soit le terrain rencontré, vous piloterez votre tracteur en toute simplicité. Avec la transmission hydrostatique commandée par deux pédales ergonomiques (AV/AR), vous pourrez passer de la marche avant à la marche arrière très facilement. Equipée de trois gammes (lente, moyenne, rapide) commandées par un levier, vous pourrez également choisir la vitesse appropriée en fonction de votre utilisation. Le nouveau TLE3410HZWRE est équipé de deux distributeurs 4 sorties arrière pour une polyvalence optimum. Ce tracteur existe également avec une transmission mécanique 8 AV/8 AR avec inverseur au volant. Il est proposé avec un arceau arrière ou central.

Caractéristiques techniques :

MODÈLE	Moteur	Transmission	Capacité de relevage	PDF
TLE3410	ISEKI Diesel Puissance nette ECE-R120 : 29,4 kW	Hydrostatique 3 gammes	1 000 kg	Arrière
TLE3410	ISEKI Diesel Puissance nette ECE-R120 : 29,4 kW	Mécanique 2 gammes	1 000 kg	Arrière

FICHE
TECHNIQUE
DÉTAILLÉE
PAGE 161

COMMANDE DE RELEVAGE ET DE DISTRIBUTEURS

2^{ème} en option (version méca) et contrôle d'effort en option (TLE4550)

COMMANDES À PORTÉE DE MAIN

Prise de force, interrupteur gyrophare, gamme de vitesse, commande des 4 roues motrices, levier de vitesse, frein à main, inverseur de marche (TLE3410 et TLE4550 versions méca)

Chargeurs TLE

		TLE3410		
MODÈLE		TLE3400H3-C3UB	TLE3400H3-C3B	C3+**
CHARGES UTILES	Charge utile au sol	510 kg	420 kg	530 kg
	Charge à 1 m du sol	520 kg	440 kg	530 kg
	Charge à 2 m du sol	500 kg	430 kg	530 kg
	Charge utile hauteur maxi	470 kg	380 kg	530 kg
	Force d'arrachement à l'axe de rotation de l'outil*	750 kg	750 kg	750 kg
ANGLES DE TRAVAIL	4 Angle de déversement à hauteur maxi	35°	50°	50°
	Angle de déversement au sol	127°	140°	140°
	5 Angle de cavage au sol	25°	45°	46°
DIMENSIONS	Hauteur maxi à l'axe de rotation de l'outil	260 cm	260 cm	260 cm
	1 Hauteur maxi sous benne horizontale	240 cm	240 cm	240 cm
	2 Hauteur maxi sous benne déversée	205 cm	205 cm	205 cm
	3 Profondeur de fouille	15 cm	15 cm	15 cm
	Portée avant de déchargement	90-106 cm	90-106 cm	90-106 cm
TEMPS	Temps de levage	4,5 s	4,5 s	4,5 s
	Temps de déversement	2,1 s	2,2 s	2,2 s
	Poids sans équipement	200 kg	220 kg	240 kg

**DONNÉES GÉNÉRALES

Données constructeur susceptibles de varier en fonction du débit et de la pression délivrée par le tracteur.

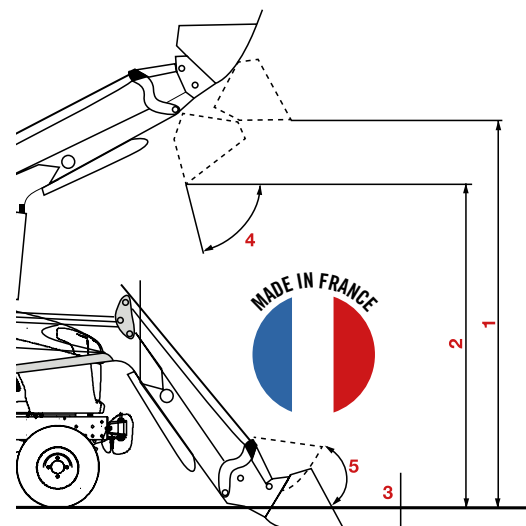
* seules comptent les charges utiles.

Les valeurs au sol et à l'axe de rotation de l'outil ne sont pas exploitables.

Valeurs données pour une benne de reprise.

Données de charges utiles pour C3u prises à 70 cm de l'axe de rotation de l'outil.

Données de charges utiles pour C3/C3+ prises à 70 cm de l'axe de rotation de l'outil.



**ATTACHE-REMORQUE
AVANT ET ARRIÈRE**

ARCEAU CENTRAL REPLIABLE

Existe aussi en version
arceau arrière



KIT GARDE-BOUE

**PRISE DE FORCE
STATIONNAIRE**

**LARGE POIGNÉE
D'ACCÈS À LA
PLATE -FORME**
Et porte-gobelet



TLE3410SZVREA

EN DÉTAILS



**PLANCHE DE BORD
RÉTROÉCLAIRÉE**



**COMMANDE DE PRISE
DE FORCE STATIONNAIRE**



DEUX PÉDALES D'AVANCEMENT
(TLE3410HZWRE)

TRACTEURS TLE

Économique et performant

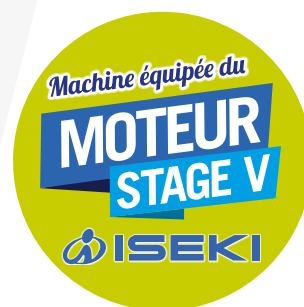
La nouvelle transmission mécanique synchronisée 12AV/12AR parfaitement étagée avec inverseur équipe le modèle ISEKI TLE4550 ; elle offre de nombreux avantages et est idéale pour le travail du sol, le transport de charges et répond parfaitement aux demandes des collectivités, paysagistes, horticulteurs et maraichers. Ce tracteur bénéficie du nouveau moteur stage V ISEKI à injection directe, 4 cylindres turbo de 2434 cm³, et développe une puissance de 54,5 Cv bien supérieure à l'ancien modèle. La prise de force arrière affiche une rotation de 540 tr/min et elle est équipée de l'enclenchement progressif qui permet d'entraîner des outils à forte inertie. Une prise de force ventrale est également disponible en option.

Le contrôle d'effort est également disponible en option pour vous permettre de maintenir la profondeur de travail de manière automatique et garantir l'adhérence des roues motrices quelles que soient les conditions rencontrées.

Équipé en standard du support de contrepoids, vous pourrez atteler vos outils et assurer le bon équilibre du tracteur avec des contrepoids appropriés (option).

Caractéristiques techniques :

MODÈLE	Moteur	Transmission	Capacité de relevage	PDF
TLE4550	ISEKI Diesel Puissance nette ECE-R120 : 40 kW	Mécanique 3 gammes	1 200 kg	Arrière de série Ventrale en option



NOUVELLE BOÎTE DE VITESSE 12AV/12AR

Levier de vitesse très ergonomique

INVERSEUR DE MARCHÉ AU VOLANT

PRISE DE FORCE À ENCLÈCHEMENT PROGRESSIF



Chargeurs TLE

		TLE4550	
MODÈLE		C4 **	C4+ **
CHARGES UTILES	Charge utile au sol	700 kg	900 kg
	Charge à 1 m du sol	730 kg	900 kg
	Charge à 2 m du sol	690 kg	900 kg
	Charge utile hauteur maxi	620 kg	900 kg
	Force d'arrachement à l'axe de rotation de l'outil*	1100 kg	1100 kg
ANGLES DE TRAVAIL	4 Angle de déversement à hauteur maxi	50°	50°
	Angle de déversement au sol	140°	140°
	5 Angle de cavage au sol	45°	45°
DIMENSIONS	Hauteur maxi à l'axe de rotation de l'outil	290 cm	290 cm
	1 Hauteur maxi sous benne horizontale	270 cm	270 cm
	2 Hauteur maxi sous benne déversée	270 cm	270 cm
	3 Profondeur de fouille	15 cm	15 cm
	Portée avant de déchargement	90-115 cm	90-115 cm
TEMPS	Temps de levage	3,9 s	3,9 s
	Temps de déversement	1,7 s	1,7 s
	Poids sans équipement	230 kg	270 kg

Données constructeur susceptibles de varier en fonction du débit et de la pression délivrée par le tracteur.

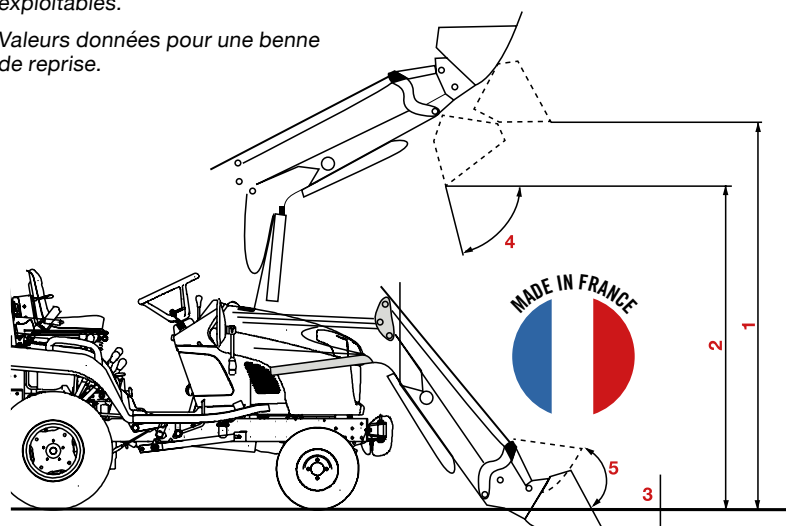
* seules comptent les charges utiles.

Les valeurs au sol et à l'axe de rotation de l'outil ne sont pas exploitables.

Valeurs données pour une benne de reprise.

Données de charges utiles pour C3u prises à 70 cm de l'axe de rotation de l'outil.

Données de charges utiles pour C3/C3+ prises à 70 cm de l'axe de rotation de l'outil.





KIT GARDE-BOUE

**ARCEAU ROPS
REPLIABLE**

**ATTACHE-REMORQUE
AVANT ET ARRIÈRE**

**PRISE DE FORCE
STATIONNAIRE**



EN DÉTAILS



**PLANCHE DE BORD
RÉTROÉCLAIRÉE**



**COMMANDES À PORTÉE DE
MAIN** Prise de force arrière,
gamme de vitesses et frein à main



**COMMANDE DE PRISE
DE FORCE STATIONNAIRE**



TRACTEURS

Série TG6

ISEKI a donné naissance à une nouvelle gamme de tracteurs compacts très performants et dotés de qualités techniques de pointe.

La gamme TG6 est composée de 7 modèles :

- 3 modèles avec une nouvelle transmission DCE (Double cloche d'embrayage), arceau arrière ou cabine climatisée
- 2 modèles avec une nouvelle transmission hydrostatique, cabine climatisée
- 2 modèles avec une nouvelle transmission mécanique à inverseur sous charge, arceau arrière ou cabine climatisée.

Entièrement fabriqués au Japon, ces tracteurs bénéficient de la rigueur et de la qualité de fabrication chères à la marque ISEKI.

Les professionnels et les particuliers exigeants trouveront, dans la gamme TG6, le matériel idéal qui assurera le travail du sol et/ou l'entretien des espaces verts avec une facilité d'utilisation et une efficacité optimale.





TRACTEURS TG6

Nouvelle motorisation stage V

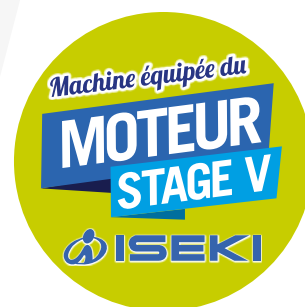
Equipée de nos derniers moteurs 3 et 4 cylindres Diesel de fabrication 100% ISEKI, notre nouvelle gamme Premium Confort TG6 vient couronner notre offre de tracteurs. La véritable nouveauté réside dans la nouvelle offre de motorisations stage V, dont les cylindrées se situent entre 1 826 cm³ turbo et 2 434 cm³ turbo. En répondant à cette nouvelle norme, les moteurs ISEKI permettent de réduire les émissions polluantes de gaz et de particules tout en conservant l'excellent rendement au travail. En outre, la nouvelle gamme TG6 s'articule autour d'une toute nouvelle cabine climatisée conçue sur nos chaînes d'assemblage pour une esthétique compacte mais aussi une efficacité optimale.

Deux types de transmissions sont disponibles au lancement des nouveaux TG6 stage V : la DCE (Double Cloche d'Embrayage), avec sa commande automatique ou manuelle et la transmission hydrostatique HST pour un confort d'utilisation inégalé. Grâce à un mécanisme servo-hydraulique sophistiqué, ces tracteurs sont capables d'adapter la réactivité de leur transmission de travail à effectuer.

Leur grande capacité de relevage allant jusqu'à 1 580 kg rend les TG6 adaptés aux tâches les plus exigeantes. La facilité d'attelage et de dételage des outils permet d'accroître l'efficacité et la productivité.

Finalement, ces tracteurs sont équipés d'une prise de force ventrale (1.000, 1.500 et 2.000 tr/min version DCE et 2000 tr/min version hydro) et d'une prise de force arrière (540 Eco, 540, et 1.000 tr/min version DCE et 540 Eco, 540 version hydro) selon les versions.

La prise de force arrière dispose également d'un enclenchement progressif pour les outils à forte inertie.



**DISPONIBLES
EN ROUES GAZON,
AGRAIRES, AGRAIRES
LARGES OU
INDUSTRIELLES**

**INVERSEUR
DE MARCHÉ SOUS
CHARGE**

Système électro-hydraulique qui permet de passer de la marche avant à la marche arrière sans avoir à appuyer sur la commande d'embrayage. (DCE * et HST)

**Double cloche d'embrayage*

FICHE
TECHNIQUE
DÉTAILLÉE
PAGES
162-163





**FEUX DE TRAVAIL AVANT
ET ARRIÈRE À LEDS**

ARRÊT AUTO DE LA PDF EN MARCHÉ ARRIÈRE

Utilisation des outils
arrière simple et productive
(sur version DCE*)

**MODÈLE ÉQUIPÉ D'UN
ARCEAU ARRIÈRE (TG6407)
ET/OU D'UNE CABINE
CLIMATISÉE (TOUTES
VERSIONS)**



ÉQUIPEMENT HYDRAULIQUE AV ET AR COMPLET

4 sorties arrière à commandes intégrées
et 4 sorties avant à commande monolevier



KIT GARDE-BOUE

EN DÉTAILS



**COMMANDE DE
MÉMORISATION
DU RÉGIME MOTEUR
ET AJUSTEMENT
DU RÉGIME MOTEUR**



POTENTIOMÈTRES
de réglage du temps
de réponse du
groupe hydrostatique
et de vitesse
d'avancement.
(TG6507
et 6687 HMWJCYE)

TRACTEURS TG6

2 modèles à transmission mécanique



La transmission mécanique avec inverseur sous charge offre de nombreux avantages : elle est simple d'utilisation, fiable et économique.

Elle est idéale pour les travaux de travail du sol, le transport de charges et répond parfaitement aux problématiques des collectivités, paysagistes, maraîchers et horticulteurs.

Disponibles en version arceau ou en version cabine la boîte de vitesse 12 AV / 12 AR combinée à l'inverseur sous charge permettra d'effectuer des manoeuvres en toute simplicité sans embrayer.

**DISPONIBLES
EN ROUES GAZON,
AGRAIRES, AGRAIRES
LARGES OU
INDUSTRIELLES**

Caractéristiques techniques :

MODÈLE	Moteur	Transmission	Capacité de relevage	Prise de force
TG6557MWJCYE	ISEKI Diesel stage V Puissance brute : 40 kW	Meca avec inverseur sous charge	1 580 kg	Arrière et ventrale
TG6687WJRE	ISEKI Diesel stage V Puissance brute : 49 kW	Meca avec inverseur sous charge	1 600 kg	Arrière

INVERSEUR DE MARCHÉ SOUS CHARGE

Système électro-hydraulique qui permet de passer de la marche avant à la marche arrière sans avoir à appuyer sur la commande d'embrayage.

FICHE
TECHNIQUE
DÉTAILLÉE
PAGE 163





**FEUX DE TRAVAIL AVANT
ET ARRIÈRE À LEDS**

**PRISE DE FORCE
STATIONNAIRE**

**MODÈLE ÉQUIPÉ D'UN ARCEAU
ARRIÈRE (TG6687) ET/OU
D'UNE CABINE CLIMATISÉE
(TG6557)**



**ÉQUIPEMENT HYDRAULIQUE AV
ET AR COMPLET**

4 sorties arrière à commandes intégrées
et 4 sorties avant à commande monolevier

EN DÉTAILS



**PLANCHE DE BORD
RÉTROÉCLAIRÉE**



INVERSEUR DE MARCHÉ AU VOLANT
Sous charge pour manœuvres
avant arrière sans débrayer



KIT GARDE-BOUE

TRACTEURS TG6

3 modèles DCE*

Double Cloche d'Embrayage

Equipés d'une nouvelle transmission DCE, les tracteurs TG6 permettent de réaliser des travaux de force quelles que soient les conditions rencontrées. Les plages de vitesses ont été considérablement augmentées avec 24 vitesses avant et 24 vitesses arrière !

La transmission est commandée par un monolevier qui vous permet de choisir entre deux fonctions :

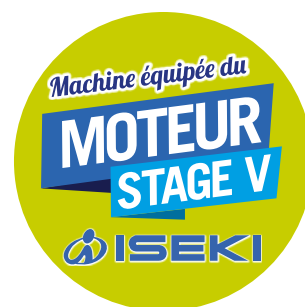
- Passage des vitesses en automatique
- Passage des vitesses manuellement

Pour ces deux possibilités, pas besoin de débrayer, les passages de rapport se font en souplesse. L'inverseur de marche sous charge très ergonomique est positionné proche du volant et il vous permettra également de passer de la marche avant à la marche arrière sans avoir à appuyer sur la commande d'embrayage.

Dotés de nombreux équipements de série, ces tracteurs sauront se rendre utiles pour de nombreuses applications de travail du sol et d'entretien de vos espaces verts !

Caractéristiques techniques :

MODÈLE	Moteur	Transmission	Capacité de relevage	PDF
TG6407 DCE* Arceau ou cabine climatisée	ISEKI Diesel Stage V Puissance nette ECE-R120 : 29,4 kW	DCE Commande manuelle	1 270 kg	Arrière et ventrale de série
TG6507 DCE* Cabine climatisée	ISEKI Diesel Stage V Puissance nette ECE-R120 : 29,4 kW	DCE Commande manuelle	1 580 kg	Arrière et ventrale de série



**24 VITESSES AVANT
ET 24 VITESSES
ARRIÈRE**

**INVERSEUR DE
MARCHE SOUS
CHARGE**

Système électro-hydraulique qui permet de passer de la marche avant à la marche arrière sans avoir à appuyer sur la commande d'embrayage

FICHE
TECHNIQUE
DÉTAILLÉE
PAGE 162



* Double cloche d'embrayage

CONTRÔLEZ VOTRE VITESSE, LEVIER ERGONOMIQUE

2 possibilités :
- Boîte automatique
- Commande manuelle

DÉBIT HYDRAULIQUE TOTAL TRÈS IMPORTANT

MOTEUR STAGE V SILENCIEUX

Totalement accessible



(TG6407GMWJRE)

ARRÊT AUTO DE LA PDF EN MARCHÉ ARRIÈRE

Utilisation des outils arrière simple et productive



KIT GARDE-BOUE

EN DÉTAILS



COMMANDE DE RELEVAGE et de la prise de force sur l'aile gauche



TABLEAU DE BORD RÉTRO ÉCLAIRÉ



BOÎTE AUTOMATIQUE OU COMMANDE MANUELLE

TRACTEURS TG6

2 modèles à transmission hydro*

Equipés d'une nouvelle transmission hydrostatique, les tracteurs TG6 HST permettent d'accomplir des performances optimales en toutes circonstances. Cette transmission bénéficie d'un mécanisme servo hydraulique, d'une monopédale, d'un inverseur de marche, et des commandes qui simplifient les manœuvres et offrent un contrôle total des opérations, quelle que soit la charge du tracteur.

De plus, l'adhérence permanente générée par cette transmission, assure une sécurité accrue même dans les pentes.

Le nouveau modèle TG6687HMWJCYE permet d'accéder à une puissance supérieure avec sa cabine grand confort climatisée.

Caractéristiques techniques :

MODÈLE	Moteur	Transmission	Capacité de relevage	PDF
TG6507HST Cabine	ISEKI Diesel Stage V Puissance nette ECE-R120 : 36 kW	Hydrostatique HST Servo	1 580 kg	Arrière et ventrale de série
TG6687HST Cabine	ISEKI Diesel Stage V Puissance nette ECE-R120 : 49 kW	Hydrostatique HST Servo	1 580 kg	Arrière et ventrale de série

FICHE
TECHNIQUE
DÉTAILLÉE
PAGE 163



*Disponibilité suivant modèles



**DISPONIBLE
EN ROUES GAZON,
AGRAIRES OU
INDUSTRIELLES**

INVERSEUR DE MARCHÉ SOUS CHARGE

Système électro-hydraulique qui permet de passer de la marche avant à la marche arrière sans avoir à appuyer sur la commande d'embrayage.



Levier de sélection de gamme de vitesses (1), commande Hi-Low (2), inverseur de marche (3), pédale d'avancement (4), régulateur de vitesses (5), fonction mémoire de vitesse pour revenir à la vitesse initiale (6).

MOTEUR STAGE V SILENCIEUX

Totalement accessible

DÉBIT HYDRAULIQUE TOTAL TRÈS IMPORTANT



ÉQUIPEMENT HYDRAULIQUE AV ET AR COMPLET

4 sorties arrière à commandes intégrées
et 4 sorties avant à commande monolevier

(TG6687HMWJCYE)

EN DÉTAILS



**TABLEAU DE BORD
DIGITAL COMPLET**



**2 POTENTIOMÈTRES
DE RÉGLAGE DE LA VITESSE**



**NOUVEAUX FEUX DE TRAVAIL
À LEDS**

Cabine grand confort

La version cabine vous offre une superbe vue panoramique dégagée sur vos outils et vos travaux. Le bloc de climatisation intégré au toit, la position optimale du siège et les portes incurvées libèrent de façon considérable le champ de vision de l'utilisateur.

Tous les modèles avec cabine sont équipés d'une climatisation de série. La diffusion de l'air climatisé est assurée par 6 buses réglables, parfaitement réparties. Quelle que soit la saison, l'habitacle garantit une température idéale. Les phares de travail à led, positionnés à l'avant et à l'arrière de la cabine vous donneront tout l'éclairage nécessaire pour travailler de jour comme de nuit.



*cabine présentée : TC6 version hydro

1. Commandes de distributeurs arrière
2. Commandes de prise de force
3. Potentiomètres de réglage du temps de réponse du groupe hydro et de vitesse d'avancement et régulateur de vitesse
4. Joystick commande distributeurs des 4 sorties avant

5. Inverseur de marche sous charge
6. Bouton d'arrêt d'urgence du tracteur
7. Commande de sélection de gammes, commandes des 4 RM et sélection d'enclenchement des prises de force



OUVERTURE DE PORTE 1,02 M

Avec une large poignée d'accès à la cabine

EXCELLENTE VISIBILITÉ



CLIMATISATION

Nombreuses sorties d'air pour une diffusion optimale de l'air



FEUX DE TRAVAIL ET DE ROUTE ARRIÈRE

ÉQUIPEMENTS

- Porte vitrée à ouverture amortie par 2 vérins progressifs (avec barillets et clés)
- 1 pare-soleil
- 1 essuie-glace avant (avec lave-glace)
- 2 rétroviseurs repliables et réglables
- 2 feux de travail à leds à l'avant
- 2 feux de route avant
- 2 feux de travail à leds à l'arrière
- 2 feux de route arrière
- Climatisation avec 6 buses de ventilation



Performances de coupe



Deux tondeuses peuvent équiper la gamme des TG6407 DCE (largeur 1,83 ou 1,52 m). Le modèle 1,83 m peut s'atteler et se dételer rapidement et sans effort en roulant simplement sur le plateau de coupe.

MODÈLES	TG6370T152	TG6370T183
Montage	Ventral	Ventral
Type d'éjection	Latérale	Latérale
Largeur de coupe, cm	152	183
Hauteur de coupe, mm		
Nombre de lames	3	3
Kit mulching	En option	En option



Photo non contractuelle - modèle présenté non compatible avec plateau de coupe

INTÉGRATION PARFAITE AU TRACTEUR



RELEVAGE PAR VÉRIN SURDIMENSIONNÉ

PALIRS ET POULIES EN FONTE

LARGE CANAL D'ÉJECTION



ROUES DE JAUGE CAOUTCHOUC Montées sur graisseurs

KIT MULCHING EN OPTION

Chargeurs TG6



VÉRINS HAUTE QUALITÉ

Durables et assurant des temps de cycles réduits

POLYVALENCE ACCRUE

Nombreux outils adaptables (porte-palette, fourche à fumier, benne multiservices, griffe à fumier...)

ATTELAGE ET DÉTELAGE DU CHARGEUR SANS OUTIL



ENTRETIEN SIMPLE

Articulations montées sur graisseurs

Pour les TG6, l'offre est composée des séries C3 et C4 qui peuvent être proposées avec ou sans parallélogramme. Pour la série C3 un modèle très économique (sans accrochage rapide des outils) est proposé (C3u). Que vous soyez un particulier, un paysagiste, un entrepreneur, une commune l'offre de chargeurs ISEKI a de quoi répondre quelle que soit la puissance du tracteur.

	MODÈLE	C3U**	C3**	C3+**	C4**	C4+**
CHARGES UTILES	Charge utile au sol	510 kg	420 kg	530 kg	700 kg	900 kg
	Charge à 1 m du sol	520 kg	440 kg	530 kg	730 kg	900 kg
	Charge à 2 m du sol	500 kg	430 kg	530 kg	690 kg	900 kg
	Charge utile à hauteur maxi	470 kg	380 kg	530 kg	620 kg	900 kg
	Force d'arrachement à l'axe de rotation de l'outil*	750 kg	750 kg	750 kg	1100 kg	1100 kg
ANGLES DE TRAVAIL	4 Angle de déversement à hauteur maxi	35°	50°	50°	50°	50°
	Angle de déversement au sol	127°	140°	140°	140°	140°
	5 Angle de cavage au sol#	25°	45°	46°	45°	45°
DIMENSIONS	Hauteur maxi à l'axe de rotation de l'outil	260 cm	260 cm	260 cm	290 cm	290 cm
	1 Hauteur maxi sous benne horizontale	240 cm	240 cm	240 cm	270 cm	270 cm
	2 Hauteur maxi sous benne déversée	205 cm	205 cm	205 cm	270 cm	270 cm
	3 Profondeur de fouille	15 cm	15 cm	15 cm	15 cm	15 cm
	Portée avant de déchargement	90-106 cm	90-106 cm	90-106 cm	90-115 cm	90-115 cm
TEMPS	Temps de levage	4,5 s	4,5 s	4,5 s	3,9 s	3,9 s
	Temps de déversement	2,1 s	2,2 s	2,2 s	1,7 s	1,7 s
	Poids sans équipement	200 kg	220 kg	240 kg	230 kg	270 kg

**DONNÉES GÉNÉRALES

Données constructeur susceptibles de varier en fonction du débit et de la pression délivrée par le tracteur.

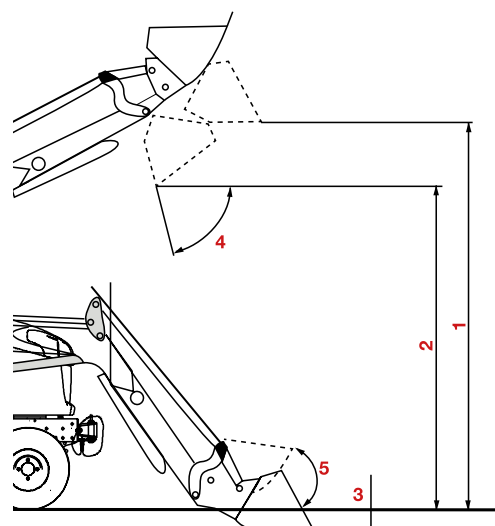
* seules comptent les charges utiles.

Les valeurs au sol et à l'axe de rotation de l'outil ne sont pas exploitables.

Valeurs données pour une benne de reprise.

Données de charges utiles pour C3u prises à 70 cm de l'axe de rotation de l'outil.

Données de charges utiles pour C3/C3+ prises à 70 cm de l'axe de rotation de l'outil.



SÉRIE TM
TM3187FZRE

TM3187FUZRE

TM3217FZVREA

TM3217FZRE Eco

TM3217HMZVRE


MOTEUR					
Type	3TNV70-XKIST stage V 3 cylindres	3TNV70-XKIST stage V 3 cylindres	E3112-B36 Diesel stage V 3 cylindres	E3112-B36 Diesel stage V 3 cylindres	E3112-B35 Diesel stage V 3 cylindres
Injection			Indirecte soupape en tête	Indirecte soupape en tête	Indirecte soupape en tête
Cylindrée	854 cm ³	854 cm ³	1123 cm ³	1123 cm ³	1123 cm ³
Puissance nette (ECE-R120)	11,5 kW	11,5 kW	14,5 kW	14,5 kW	14,5 kW
Couple moteur	44,5 Nm	44,5 Nm	62,7 Nm à 1800 tr/min	62,7 Nm à 1800 tr/min	62,7 Nm à 1800 tr/min
Refroidissement	Liquide circulation forcée	Liquide circulation forcée	Liquide circulation forcée	Liquide circulation forcée	Liquide circulation forcée
Capacité réservoir	14 litres	14 litres	28 litres	28 litres	28 litres
CHÂSSIS					
Direction	Mécanique	Assistée	Assistée	Assistée	Assistée
Rayon de braquage mini	0,75 m (avec frein 2 RM)	0,75 m (avec frein 2 RM)	2,2 m	2,2 m	2,2 m
Essieu avant	Fonte sur pivot / Fonte	Fonte sur pivot / Fonte	Fonte sur pivot / Fonte	Fonte sur pivot / Fonte	Fonte sur pivot / Fonte
Essieu arrière	Fonte, fixe	Fonte, fixe	Fonte, fixe	Fonte, fixe	Fonte, fixe
TRANSMISSION					
Roues motrices	4	4	4	4	4
Embrayage principal	Monodisque à sec	Monodisque à sec	Monodisque à sec	Monodisque à sec	-
Type boîte de vitesses	Mécanique	Mécanique	Mécanique	Mécanique	Hydrostatique
Gammes - nombre de vitesses	2 - 6 AV/6 AR	2 - 6 AV/6 AR	2 - 8 AV/8 AR	2 - 8 AV/8 AR	3/Infini
Inverseur de marche	-	-	Oui	Oui	Pédale hydro
Type commande	Levier de vitesses type auto	Levier de vitesses type auto	Leviers	-	Leviers et pédales
Régulateur de vitesses	-	-	-	-	Oui
Vitesse AV agricole	19,8 km/h	21,2 km/h	22,1 km/h	22,1 km/h	23,2 km/h
Vitesse AV gazon	18,1 km/h	18,1 km/h	23,2 km/h	-	22,4 km/h
Blocage de différentiel	Oui	Oui	Oui	Oui	Oui
PDF ARRIÈRE					
Engagement	Mécanique	Mécanique	Mécanique	Mécanique	Mécanique indépendant
Embrayage	Monodisque à sec	Monodisque à sec	Monodisque à sec	Monodisque à sec	Multidisques immergés
Commande embrayage PDF	Levier + switch	Levier + switch	Levier	Levier	Électro-hydraulique
Dimensions	35 mm - 6 cannelures	35 mm - 6 cannelures	35 mm - 6 cannelures	35 mm - 6 cannelures	35 mm - 6 cannelures
Vitesses	540 tr/min	540 tr/min	540 tr/min	540 tr/min	540 tr/min
Frein PDF	Non	Non	Oui	Non	Oui
PDF VENTRALE					
De série	-	-	Option - plateau ventral non adaptable	Option - plateau ventral non adaptable	Oui
Commande embrayage PDF	-	-	Levier	Levier	Levier
Dimensions	-	-	25,4 mm - 15 cannelures	25,4 mm - 15 cannelures	25,4 mm - 15 cannelures
Vitesse	-	-	2000 tr/min	2000 tr/min	2000 tr/min
Frein	-	-	Non	Non	Oui
HYDRAULIQUE					
Relevage AR	Catégorie 0	Catégorie 0	Catégorie 1	Catégorie 1	Catégorie 1
Nombre de pompes	1	2	2	2	2
Débit de pompe principale maxi	13,5 l/min	13,5 l/min	20 litres	20 litres	20 litres
Débit de pompe direction maxi	4,4 litres	4,4 litres	11,7 litres	11,7 litres	11,7 litres
Capacité de relevage	540 kg	540 kg	600 kg	600 kg	600 kg
Contrôle position - effort	Oui - non	Oui - non	Oui - non	Oui - non	Oui - non
ÉQUIPEMENT					
Distributeur auxiliaire	Option	Option	1 DE	Option	2 DE
Compteur horaire	Oui, digital	Oui, digital	Oui	Oui	Oui
Jauge carburant	Oui	Oui	Oui	Oui	Oui
Siège réglable confort	Oui	Oui	Oui + confort	Oui + confort	Oui + confort
Attache remorque	AV et AR	AV et AR	AV et AR	AV et AR	AV et AR
Éclairage routier CE	Oui	Oui	Oui	Oui	Oui
Batterie	12 V	12 V	12 V, 40 Ah	12 V, 40 Ah	12 V, 40 Ah
Support de contrepoids	Option	Option	Oui	Option	Oui
SÉCURITÉ					
Démarrage (frein ou embrayage), pt neutre	Oui	Oui	Oui	Oui	Oui
PDF	Oui	Oui	Oui	Oui	Oui
DIVERS					
L x l min-max x h (RA)	2460 x 909 - 1079 x 2255	2460 x 980 - 1090 x 2280	2810 x 1098-1243 x 2010	2795 x 1100-1245 x 2390	2810 x 1098-1243 x 2390
L x l min-max x h (RG)	2460 x 1020 - 1030 x 2200	2460 x 1020 - 1030 x 2200	2810 x 1226 - 1261 x 2010	2795 x 1230 - 1260 x 2390	2810 x 1226 - 1261 x 2390
Empattement	1305 mm	1305 mm	1560 mm	1560 mm	1560 mm
POM - Poids en Ordre de Marche	680 kg	680 kg	955 kg	920 kg	935 kg
PTAC - Poids Total à Charge	1000 kg	1000 kg	1550 kg	1550 kg	1550 kg
PTRA - Poids Total Roulant Autorisé	2500 kg	2500 kg	3550 kg	3550 kg	3550 kg
Garde au sol (RG/RA)					
Poids remorquable maxi RFI*	1500 kg	1500 kg	2000 kg	2000 kg	2000 kg
Pneumatiques					
Agraires AV / Agraires AR	5-12 / 8-16	5.00-12 / 9.5-16	6-12 / 9.5-16	6-12 / 9.5-16	6-12 / 9.5-16
Gazon AV / Gazon AR	20x8.00-10 / 215/80D-15	20x8.00-10 / 215/80D-15	24X8,50-12/ 315/75D-15	24X8,50-12/ 315/75D-15	24X8,50-12/ 315/75D-15
Industriels AV / Industriels AR	-	-	240/60R12/280/70R18	240/60R12/280/70R18	240/60R12/280/70R18
Agraires larges AV / AR	-	-	23x10,50-12/280/70R18	23x10,50-12/280/70R18	23x10,50-12/280/70R18

* RFI : Remorque à freinage inertie

CARACTÉRISTIQUES TECHNIQUES TRACTEURS ISEKI

SÉRIE TM

TM3267FZWREA



E3CD-B71 Diesel stage V
3 cylindres
Indirecte soupape en tête
1498 cm³
18,9 kW
75,2 Nm à 1800 tr/min
Liquide circulation forcée
28 litres

TM3267FZVRE Eco



E3CD-B71 Diesel stage V
3 cylindres
Indirecte soupape en tête
1498 cm³
18,9 kW
75,2 Nm à 1800 tr/min
Liquide circulation forcée
28 litres

TM3267HMZWRE



E3CD-B70 Diesel stage V
3 cylindres
Indirecte soupape en tête
1498 cm³
18,9 kW
75,2 Nm à 1800 tr/min
Liquide circulation forcée
28 litres

TM4230HWMJCE Cabine climatisée



E3112 Diesel stage V
3 cylindres
Indirecte soupape en tête
1123 cm³
15,5 kW
75,2 Nm à 1800 tr/min
Liquide circulation forcée
28 litres

TM4270HWMJCE Cabine climatisée



E3CD Diesel stage V
3 cylindres
Indirecte soupape en tête
1498 cm³
18,9 kW
75,2 Nm à 1800 tr/min
Liquide circulation forcée
28 litres

Assistée 2,20 m Fonte sur pivot Fonte, fixe	Assistée 2,20 m Fonte sur pivot Fonte, fixe	Assistée 2,20 m Fonte sur pivot Fonte, fixe	Assistée 2,20 m Fonte sur pivot Fonte, fixe	Assistée 2,20 m Fonte sur pivot Fonte, fixe
4 Monodisque à sec Mécanique 2 - 8 AV/8 AR Oui Leviers Non 22,2 km/h 23,2 km/h Oui	4 Monodisque à sec Mécanique 2 - 8 AV/8 AR Oui Leviers Non 24,4 km/h 23,2 km/h Oui	4 - Hydrostatique 3/Infini Pédale hydro Leviers et pédales Oui 24,4 km/h 22,4 km/h Oui	4 - Hydrostatique 3/Infini - 2 pédales Oui 26,39 km/h 17,28 km/h Oui	4 - Hydrostatique 3/Infini - 2 pédales Oui 26,39 km/h 17,28 km/h Oui
Mécanique Monodisque à sec Levier 35 mm - 6 cannelures 540 tr/min Oui	Mécanique Monodisque à sec Levier 35 mm - 6 cannelures 540 tr/min Non	Mécanique indépendant Multidisques immergés Électro-hydraulique 35 mm - 6 cannelures 540 tr/min Oui	Lever et bouton Multidisques immergés Électro-hydraulique 35 mm - 6 cannelures 540 et 540 Eco tr/min Oui	Lever et bouton Multidisques immergés Électro-hydraulique 35 mm - 6 cannelures 540 et 540 Eco tr/min Oui
Option - plateau ventral non adaptable Levier 25,4 mm - 15 cannelures 2000 tr/min Non	Option - plateau ventral non adaptable Levier 25,4 mm - 15 cannelures 2000 tr/min Non	Oui Levier 25,4 mm - 15 cannelures 2000 tr/min Oui	Oui Levier + switch 25,4 mm - 15 cannelures 2000 tr/min Oui	Oui Levier + switch 25,4 mm - 15 cannelures 2000 tr/min Oui
Catégorie 1 2 20,8 l/min 12,2 l/min 600 kg Oui - non	Catégorie 1 2 20,0 l/min 11,7 l/min 600 kg Oui - non	Catégorie 1 2 20 l/min 11,7 l/min 600 kg Oui - non	Catégorie 1 2 20,9 l/min 12,3 l/min 650 kg Oui - non	Catégorie 1 2 20,9 l/min 12,3 l/min 900 kg Oui - non
2 DE Oui Oui Oui + confort AV et AR Oui 12 V, 40 Ah Oui	1 DE Oui Oui Oui + confort AV et AR Oui 12 V, 40 Ah Option	2 DE Oui Oui Oui + confort AV et AR Oui 12 V, 40 Ah Oui	2 éléments 4 sorties AR 2 éléments 4 sorties AV Oui Oui Oui + confort / suspendu AV et AR Oui 12 V, 60 Ah Option	2 éléments 4 sorties AR 2 éléments 4 sorties AV Oui Oui Oui + confort / suspendu AV et AR Oui 12 V, 60 Ah Option
Oui Oui	Oui Oui	Oui Oui	Oui Oui	Oui Oui
2880 x 1098-1243 x 2010 2880 x 1226-1261 x 2040 1560 mm 980kg 1550 kg 3550 kg	2860 x 1100-1245 x 2390 2880 x 1230-1260 x 2390 1560 mm 955 kg 1550 kg 3550 kg	2810 x 1098-1248 x 2420 2810 x 1226-1261 x 2390 1560 mm 965 kg 1550 kg 3550 kg	2965 x 1320-1248 x 2420 2810 x 1226-1261 x 2390 1560 mm 1180 kg 2000 kg 4500 kg	2810 x 1098-1248 x 2420 2810 x 1226-1261 x 2390 1560 mm 1200 kg 2000 kg 4500 kg
2000 kg	2000 kg	2000 kg	2500 kg	2500 kg
6-12/9,5-16 24X8,50-12/ 315/75D-15 240/60R12/280/70R18 23x10,50-12/280/70R18	6-12/9,5-16 24X8,50-12/ 315/75D-15	6.00-12 / 9.5-18 24X8,50-12/ 315/75D-15 240/60R12/280/70R18 23x10,50-12/280/70R18	6.00-12 / 9.5-18 24X8,50-12/ 315/75D-15 240/60R12/280/70R18 23x10,50-12/280/70R18	6.00-12 / 9.5-18 24X8,50-12/ 315/75D-15 240/60R12/280/70R18 23x10,50-12/280/70R18

SÉRIE TXGS24
TXGS24FZVRE

SÉRIE TH
TH5370HMWJCYE et HMWRE

TH5420HMWJCYE et HMWRE


MOTEUR				
Type	3 Cylindres stage V E3112-XB11	3 Cylindres Turbo stage V-E3F	3 Cylindres Turbo stage V - E3F	3 Cylindres Turbo stage V - E3F
Injection	Indirecte soupape en tête	Directe	Directe	Directe
Cylindrée	1123 cm ³	1826 cm ³	1826 cm ³	1826 cm ³
Puissance nette (ECE-R120)	16,8 kW	25,7 kW	29,4 kW	29,4 kW
Couple moteur	62,7 Nm à 1800 tr/min	-	-	-
Refroidissement	Liquide circulation forcée	Liquide circulation forcée	Liquide circulation forcée	Liquide circulation forcée
Capacité réservoir	25 litres	35 litres	35 litres	35 litres
CHÂSSIS				
Direction	Assistée	Assistée hydraulique	Assistée hydraulique	Assistée hydraulique
Rayon de braquage mini	NC	NC	NC	NC
Essieu avant	Fonte sur pivot	Fonte sur pivot	Fonte sur pivot	Fonte sur pivot
Essieu arrière	Fonte fixe	Fonte fixe	Fonte fixe	Fonte fixe
TRANSMISSION				
Roues motrices	4	4	4	4
Embrayage principal	-	NC	NC	NC
Type de boîte de vitesses	Hydrostatique	Hydrostatique	Hydrostatique	Hydrostatique
Gammes - nombre de vitesses	2 - Infini	3	3	3
Inverseur de marche	NC	Commande au volant	Commande au volant	Commande au volant
Type commande	2 pédales	1 pédale + inverseur au volant	1 pédale + inverseur au volant	1 pédale + inverseur au volant
Régulateur de vitesses	Oui	Oui et mémorisation	Oui et mémorisation	Oui et mémorisation
Vitesse AV agraire	14,2 km/h	Vitesse maximum 33 km/h	Vitesse maximum 33 km/h	Vitesse maximum 33 km/h
Vitesse AV gazon	13,9 km/h	Vitesse maximum 31.3 km/h	Vitesse maximum 31.3 km/h	Vitesse maximum 31.3 km/h
Blocage de différentiel	Oui	Oui	Oui	Oui
PDF ARRIÈRE				
Engagement	NC	Mécanique indépendant	Mécanique indépendant	Mécanique indépendant
Embrayage	NC	Multidisques immergés	Multidisques immergés	Multidisques immergés
Commande embrayage PDF	NC	Levier + switch	Levier + switch	Levier + switch
Dimensions	NC	35 mm 6 cannelures	35 mm 6 cannelures	35 mm 6 cannelures
Vitesses	540 tr/min	540 tr/min et 540 Eco	540 tr/min et 540 Eco	540 tr/min et 540 Eco
Frein PDF	NC	Oui	Oui	Oui
PDF VENTRALE				
De série	De série	De série	De série	De série
Commande embrayage PDF	Levier	Levier + switch	Levier + switch	Levier + switch
Dimensions	NC	25,4 mm 15 cannelures	25,4 mm 15 cannelures	25,4 mm 15 cannelures
Vitesse	2000 tr/min	2000 tr/min	2000 tr/min	2000 tr/min
Frein	NC	Oui	Oui	Oui
HYDRAULIQUE				
Relevage AR	Catégorie 1	Catégorie 1	Catégorie 1	Catégorie 1
Nombre de pompes	NC	2	2	2
Débit de pompe principale maxi	24 l/min	41,5 l/min	41,5 l/min	41,5 l/min
Débit de pompe direction maxi	7,5 l/min	13 l/min	13 l/min	13 l/min
Capacité de relevage	540 kg	1200 kg	1200 kg	1200 kg
Contrôle position - effort	NC	Oui - non	Oui - non	Oui - non
ÉQUIPEMENT				
Distributeur auxiliaire	2 éléments 4 sorties AR 3 manettes	2 éléments 4 sorties AR 2 éléments 4 sorties AV version cabine	2 éléments 4 sorties AR 2 éléments 4 sorties AV version cabine	2 éléments 4 sorties AR 2 éléments 4 sorties AV version cabine
Compteur horaire	Oui digital	Oui digital	Oui digital	Oui digital
Jauge carburant	Oui digitale	Oui digital	Oui digital	Oui digital
Siège réglable confort avec appui-tête	Oui + confort	Oui suspension méca pour version arceau et pneumatique pour version cabine	Oui suspension méca pour version arceau et pneumatique pour version cabine	Oui suspension méca pour version arceau et pneumatique pour version cabine
Attache remorque	AV et AR	Oui	Oui	Oui
Éclairage routier CE	Oui	Oui	Oui	Oui
Batterie	NC	Arceau 12V 60A Cabine 12V 75A	NC	NC
Support de contrepoids	Option	Option	Option	Option
SÉCURITÉ				
Démarrage (frein ou embrayage), point neutre	Oui	Oui	Oui	Oui
PDF (ventrale et/ou AR)	Oui	Oui	Oui	Oui
DIVERS				
L x l min-max x h (RA) Arceau / Cabine	NC	3090 x 1265 x 2480 / 3090 x 1265 x 2200	3090 x 1265 x 2480 / 3090 x 1265 x 2200	3090 x 1265 x 2480 / 3090 x 1265 x 2200
L x l min-max x h (RG) Arceau / Cabine	NC	3090 x 1370 x 2455 / 3090 x 1370 x 2175	3090 x 1370 x 2455 / 3090 x 1370 x 2175	3090 x 1370 x 2455 / 3090 x 1370 x 2175
Empattement	1450 mm	1695 mm	1695 mm	1695 mm
POM - Poids en Ordre de Marche Arceau / Cabine	755 kg	1455 / 1615	1455 / 1615	1455 / 1615
PTAC - Poids Total à Charge Arceau / Cabine	1200 kg	2600 / 2600	2600 / 2600	2600 / 2600
PTRA - Poids Total Roulant Autorisé Arceau / Cabine	2200 kg	6100 / 6100	6100 / 6100	6100 / 6100
Garde au sol (RG/RA)	160	355 / 375	355 / 375	355 / 375
Poids remorquable maxi RFI* Arceau / Cabine	NC	3500 kg	3500 kg	3500 kg
PNEUMATIQUES				
Agraires AV / Agraires AR	18 x 8.50-10 / 26 x 12.00-12	7-14 / 9,5-24	7-14 / 9,5-24	7-14 / 9,5-24
Gazon AV / Gazon AR	18 x 8.50-10 / 26 x 12.00-12	26x10.50-12 / 13.6-16	26x10.50-12 / 13.6-16	26x10.50-12 / 13.6-16
Industriels AV / Industriels AR	18 x 8.50-10 / 26 x 12.00-12	200/65R16/320/70R20	200/65R16/320/70R20	200/65R16/320/70R20
Agraires larges AV/AR	NC	200/70R16/360/70R20	200/70R16/360/70R20	200/70R16/360/70R20

* RFI : Remorque à freinage inertie

CARACTÉRISTIQUES TECHNIQUES TRACTEURS ISEKI

SÉRIE TLE

TLE3410HZWRE Arceau arrière



TLE4550SZVRE Arceau arrière



TLE3410SZVRE et SZVREA Arceau arrière ou central



E3FH - Diesel - 3 cylindres
Directe
1826 cm³ turbo
29,4 kW
112Nm @ 1600 tr/min
Liquide circulation forcée
40 litres

Diesel ISEKI E4FH, 4 cylindres
Indirecte
2434 cm³ turbo
40 kW
140 Nm @ 1500 tr/min
Liquide circulation forcée
53 litres

E3FH - Diesel - 3 cylindres
Directe
1826 cm³ turbo
29,4 kW
112Nm @ 1600 tr/min
Liquide circulation forcée
40 litres

Assistée
NC
Fonte sur pivot
Fonte fixe

Assistée hydraulique
Fonte sur pivot
Fonte fixe

Assistée
Fonte sur pivot
Fonte fixe

4
-
Hydrostatique
3
Oui (pédale hydro)
Deux pédales (AV/AR)
-
Vitesse maximum 27,0 km/h
Vitesse maximum 26,4 km/h
Oui

4
Monodisque à sec
Mécanique synchronisée 12 AV/ 12 AR
3
Oui au volant
Leviers
-
0,4 / 27 km/h
0,3 / 23,3 km/h
Oui

4
Monodisque à sec
Mécanique 8 Av/ 8 Ar
2
Oui au volant
Leviers
-
Vitesse maximum 25,9 km/h
Vitesse maximum 25,4 km/h
Oui

Mécanique indépendant
Multidisques immergés
Electrohydraulique
avec enclenchement progressif
35 mm 6 cannelures
540 tr/min
Oui

Mécanique indépendant
Par commande électrique
Lever + switch
35 mm - 6 cannelures
540 tr /min
Oui

Mécanique indépendant
Multidisques immergés
Electrohydraulique
avec enclenchement progressif
35 mm 6 cannelures
540 tr/min
Oui

-
-
-
-

Option
Electro hydraulique
-
2000 tr/min
Oui

-
-
-
-

Catégorie 1
2
28,3 l/min
13,9 l/min
1000 kg
Oui - non

Catégorie 1
2
31,3 litres/min
16,2 litres/min
1200 kg
Oui - option

Catégorie 1
2
28,3 l/min
13,9 l/min
1000 kg
Oui/non

2 éléments 4 sorties AR
Oui digital
Oui à leds
Oui, sans appui-tête
AV et AR
Oui
12 V /40 A
Option

1 distributeur DE,
2 sorties AR
Oui digital
Oui, lumineux
Oui, sans appui-tête
AV et AR
Oui
-
Oui

1 élément 2 sorties AR
Oui/non
Oui à leds
Oui, sans appui-tête
AV et AR
Oui
12 V / 40 A
Option

-
AR

Oui + témoin lumineux sonore
Oui

-
AR

3075 x 1425 x 2620
3075 x 1510 x 2615
1675 mm
1555
2600 kg
6100 kg
240 mm (RG)
3500 kg

3450 x 1515 x 2660
3450 x 1690 x 2560
1980 mm
1985 kg
3350 kg
6850 kg
265 /355
3500 kg

3075 x 1425 x 2620 (arceau arrière) 2385 (arceau central)
3075 x 1510 x 2615 (arceau arrière) 2380 (arceau central)
1675 mm
1530 (arceau arrière) 1585 (arceau central)
2600 kg
6100 kg
240 /255
-

7-16 / 11,2-24
212/80D15 / 355/80D20
200/70R16 / 320/70R20
240/70R16 / 320/70R20

9,5-16 / 13,6-28 (arceau central et AR)
29 x 12.00-15 / 475/65D-20 (arceau AR)
280/70R16 / 420/70R24 (arceau AR)
280/70R16 / 420/70R24 (arceau AR)

7-16 / 11,2-24
212/80D15 / 355/80D20
200/70R16 / 320/70R20
240/70R16 / 320/70R20

SÉRIE TG6 DCE
TG6407GMWJRE et GMWJCYE
 Arceau ou cabine climatisée

TG6507GMWJCYE
 Cabine climatisée


MOTEUR		
Type	E3FH-TDEB07 et E3FH-TDEB06 Diesel, 3 cylindres	E4FH-TDEB01 Diesel 4 cylindres
Injection	Directe	Directe
Cylindrée	1826 cm ³ Turbo	2434 cm ³ Turbo
Puissance brute	29,4 kW @ 2600 tr/min	36 kW @ 2600 tr/min
Refroidissement	Liquide circulation forcée	Liquide circulation forcée
Capacité réservoir	40 litres	53 litres
CHÂSSIS		
Direction	Assistée hydraulique	Assistée hydraulique
Rayon de braquage mini	2,5 m	2,8 m
Essieu avant	Fonte, sur pivot	Fonte, sur pivot
Essieu arrière	Fonte, fixe	Fonte, fixe
TRANSMISSION		
Roues motrices	4	4
Embrayage principal	Multidisques	Multidisques
Type boîte de vitesses	DCE* commande manuelle ou auto	DCE* commande manuelle ou auto
Gammes - nombre de vitesses	3 - 24 AV / 24 AR	3 - 24 AV / 24 AR
Inverseur de marche	Commande au volant sous charge	Commande au volant sous charge
Type commande	Monolevier - commande auto ou manuelle + levier inverseur	Monolevier - commande auto ou manuelle + levier inverseur
Régulateur de vitesses	Oui	Oui
Vitesse AV agraire	0,7 à 33,6 km/h	0,8 à 35,6 km/h
Blocage de différentiel	Oui	Oui
PDF ARRIÈRE		
Engagement	Indépendante mécanique	Indépendante mécanique
Embrayage	Multidisques immergés	Multidisques immergés
Commande embrayage PDF	Electrohydraulique progressif	Electrohydraulique progressif
Dimensions	35 mm 6 cannelures	35 mm 6 cannelures
Vitesses	540/540E/1000 tr/mn	540/540E/1000 tr/mn
Frein PDF	Oui	Oui
PDF VENTRALE		
De série	Oui	Oui
Commande embrayage PDF	Levier + switch	Levier + switch
Dimensions	25 mm 15 cannelures	35 mm 6 cannelures
Vitesses	1000 / 1500 et 2000 tr/min	1000 / 1500 et 2000 tr/min
Frein	Oui	Oui
HYDRAULIQUE		
Relevage AR	Type crochet cat. 1	Type crochet cat. 1
Nombre de pompes	2	2
Débit de pompe principale maxi	28,8 litres/min	36,5 litres/min
Débit de pompe direction	NC	NC
Capacité de relevage maxi	1270 kg	1580 kg
Contrôle position - effort	Oui - oui	Oui - oui
ÉQUIPEMENT		
Distributeur auxiliaire	2 éléments 4 sorties AR - 2 éléments 4 sorties AV	2 éléments 4 sorties AR - 2 éléments 4 sorties AV
Compteur horaire	Oui, digital	Oui, digital
Jauge carburant	Oui, digitale	Oui, digitale
Siège réglable confort avec appui-tête	Oui, à suspension pneumatique	Oui, à suspension pneumatique
Attache remorque	AV et AR	AV et AR
Éclairage routier CE	Oui	Oui
Batterie	12 V / 60 A	12 V / 60 A
Support de contrepoids	Option	Option
SÉCURITÉ		
Démarrage (frein ou embrayage), point neutre	Oui	Oui
PDF (ventrale et/ou AR)	Oui	Oui
DIVERS		
L x l x h Arceau	3130 x 1465 x 2600 mm	-
L x l x h Cabine	3130 x 1465 x 2220 mm	3470 x 1725 x 2250 mm
Empattement	1,72 m	1,965 m
POM - Poids en Ordre de Marche arceau / cabine	1810 / 1985	2275
PTAC - Poids Total à Charge arceau / cabine	2700 / 2700	3400
PTRA - Poids Total Roulant Autorisé arceau / cabine	6200 / 6200	6900
Garde au sol	265 mm (RG)	240 mm (RG)
PNEUMATIQUES		
Agraires AV / Agraires AR	8-16 / 13.6-24	9.5-16 / 13.6-28
Gazon AV / Gazon AR	212/80D-15/355/80D-20	29x12.00-15 / 475/65D-20
Industriels AV / Industriels AR	260/70R16/380/70R24	280/70R16/420/70R24
Agraires larges AV / AR	260/70R/16 / 380/70R24	280/70 R 16 / 420/70 R 24

CARACTÉRISTIQUES TECHNIQUES TRACTEURS ISEKI

SÉRIE TG6 MÉCA

TG6687WJRE

Arceau



E4FH-TDEB01
Diesel 4 cylindres
Directe
2434 cm³ Turbo avec intercooler
49 kW @ 2600 tr/min
Liquide circulation forcée
53 litres

Assistée hydraulique
2,8 m
Fonte, sur pivot
Fonte, fixe

4
Multidisques
Mécanique synchronisée
3 - 12 AV / 12 AR
Electro hydraulique sous charge

2 leviers au volant

-
0,3 à 26 km/h
Oui

-
Multidisques immergés
Electrohydraulique progressif
35 mm 6 cannelures
540/540E
Oui

Option
Levier + switch
25,4 mm 15 cannelures
2000 tr/min
Oui

Type crochet cat. 1
2
48 litres/min
26,6 litres/min
1600 kg
Oui - Non

2 éléments 4 sorties AR
Joystick 2 éléments 4 sorties AV
Oui, digital
Oui, digitale

Oui, à suspension pneumatique

AV et AR
Oui
12 V / 72 A
Oui

Oui
Oui

3 550 x 1 585 x 2 325 mm

1,99 m
2145
3450
7450
280 mm (RG)

9.5-16 / 13.6-28
29x12.00-15 / 475/65D-20
280/70R16 / 420/70R24
280/70R16 / 420/70R24

TG6557MWJCYE

Cabine climatisée



E4FH-TDEB04
Diesel 4 cylindres
Directe
2434 cm³ Turbo
40 kW @ 2600 tr/min
Liquide circulation forcée
53 litres

Assistée hydraulique
2,8 m
Fonte, sur pivot
Fonte, fixe

4
Multidisques
Mécanique synchronisée
3 - 12 AV / 12 AR
Electro hydraulique sous charge

2 leviers au volant

-
0,3 à 26 km/h
Oui

-
Multidisques immergés
Electrohydraulique progressif
35 mm 6 cannelures
540
Oui

Oui
Levier + switch
25,4 mm 15 cannelures
2000 tr/min
Oui

Type crochet cat. 1
2
47,8 litres/min
26,5 litres/min
1580 kg
Oui - Non

2 éléments 4 sorties AR
Joystick 2 éléments 4 sorties AV
Oui, digital
Oui, digitale

Oui, à suspension pneumatique

AV et AR
Oui
12 V / 72 A
Option

Oui
Oui

3 435 x 1 585 x 2 345 mm
3 435 x 1 585 x 2 245 mm

1,965 m
2205
3400
6900
335 mm (RG)

9.5-16 / 13.6-28
29x12.00-15 / 475/65D-20
280/70R16 / 420/70R24
280/70R16 / 420/70R24

SÉRIE TG6 HYDRO

TG6507HMWJCYE

Cabine climatisée



E4FH-TDEB03
Diesel 4 cylindres
Directe
2434 cm³ Turbo
36 kW @ 2600 tr/min
Liquide circulation forcée
53 litres

Assistée hydraulique
2,8 m
Fonte, sur pivot
Fonte, fixe

4
-
Hydrostatique HST Servo
3 + 3 (Hi-Low) - Infini
Levier au volant

1 pédale + 2 leviers au volant

Oui et mémorisation
0 à 34,8 km/h
Oui

Indépendante mécanique
Multidisques immergés
Electrohydraulique progressif
35 mm 6 cannelures
540/540E
Oui

Oui
Levier + switch
35 mm 6 cannelures
2000 tr/min
Oui

Type crochet cat. 1
2
47,8 litres/min
26,5 litres/min
1580 kg
Oui - Non

2 éléments 4 sorties AR
2 éléments 4 sorties AV
Oui, digital
Oui, digitale

Oui, à suspension pneumatique

AV et AR
Oui
12 V / 72 A
Option

Oui
Oui

3 435 x 1 725 x 2 250 mm

1,93 m
2220
3400
6900
240 mm (RG)

9.5-16 / 13.6-28
29x12.00-15 / 475/65D-20
280/70R16 / 420/70R24
280/70R16 / 420/70R24

TG6687HMWJCYE

Cabine climatisée



E4FH-TIDEB02
Diesel 4 cylindres
Directe
2434 cm³ Turbo avec inter cooler
49 kW @ 2600 tr/min
Liquide circulation forcée
53 litres

Assistée hydraulique
2,8 m
Fonte, sur pivot
Fonte, fixe

4
-
Hydrostatique HST Servo
3 + 3 (Hi-Low) - Infini
Levier au volant

1 pédale + 2 leviers

Oui et mémorisation
0 à 34,8 km/h
Oui

Indépendante mécanique
Multidisques immergés
Electrohydraulique progressif
35 mm 6 cannelures
540/540E
Oui

Oui
Levier + switch
35 mm 6 cannelures
2000 tr/min
Oui

Type crochet cat. 2
2
47,8 litres/min
NC
1580 kg
Oui - Non

2 éléments 4 sorties AR
2 éléments 4 sorties AV
Oui, digital
Oui, digitale

Oui, à suspension pneumatique

AV et AR
Oui
12 V / 72 A
Option

Oui
Oui

3 435 x 1 725 x 2 250 mm

1,93 m
2230
3400
6900
240 mm (RG)

9.5-16 / 13.6-28
29x12.00-15 / 475/65D-20
280/70R16 / 420/70R24
280/70R16 / 420/70R24

LA GAMME DE CHARGEURS

Une solution adaptée à chaque besoin

Fort de son expérience dans le milieu des espaces verts ISEKI France propose une nouvelle offre de chargeurs frontaux et de relevages avant totalement adaptée aux tracteurs ISEKI.

Cette offre est issue du partenariat fructueux entre 2 grandes sociétés proposant des produits adaptés aux professionnels : ISEKI France et le groupe MX.

Elle permettra à chaque utilisateur de trouver une solution de qualité pour une application avec chargeur et/ou relevage avant parfaitement adaptée à son besoin. Que vous soyez un particulier, un paysagiste, un entrepreneur, une commune, l'offre de chargeurs ISEKI a de quoi répondre quelle que soit la puissance du tracteur :

- > **Chargeurs C1 et C1S** : gamme "loisir compact" et efficace pour des tracteurs allant de 16 à 27 cv - différentes configurations possibles.
- > **Chargeurs C2, C2U et C2+** : gamme professionnelle compacte et modulable pour les tracteurs allant de 25 à 35 cv avec ou sans parallélogramme
- > **Chargeurs C3, C3u et C3+** : robustes et surpuissants pour des tracteurs allant de 30 à 39 cv – avec ou sans parallélogramme, nombreuses configurations possibles.
- > **Chargeurs C4 et C4+** : un concentré de performances pour des tracteurs de 39 à 66 cv – avec ou sans parallélogramme, nombreuses configurations possibles.

Pour équiper votre chargeur, ISEKI propose également une gamme d'outils parmi les plus larges du marché pour répondre aux différentes applications.



C1 ET C1S :

Parallélogramme : Non
Attelage automatique des outils : Non
Différentes configurations possibles



C2, C2U ET C2+ :

Parallélogramme :
Suivant modèle
Attelage automatique des outils : Suivant modèle
Différentes configurations possibles



C3, C3U ET C3+ :

Parallélogramme :
Suivant modèle
Attelage automatique des outils : Suivant modèle
Différentes configurations possibles



C4 ET C4+ :

Parallélogramme :
Suivant modèle
Parallélogramme :
Suivant modèle
Attelage automatique des outils : Oui
Différentes configurations possibles

LA GAMME DE CHARGEURS

**COURBES FLUIDES
ET VISIBILITÉ TOTALE
SUR LA ZONE DE TRAVAIL**

PIGE REPÈRE

BÉQUILLES ACCESSIBLES

Positionnées discrètement et judicieusement sous le bras du chargeur, leur mise en place est très simple

MACH 2® BREVETÉ

Connexion chargeur / outil instantanée à coupleurs étanches. Robuste et sûre, elle connecte et déconnecte tous les coupleurs en un seul geste, même sous pression. Simple et rapide: la connexion s'effectue en un seul geste. Pas d'inversion possible des branchements

INTÉGRATION HYDRAULIQUE

La tuyauterie hydraulique est entièrement intégrée au brancard pour une protection totale contre les chocs

JOUES LATÉRALES ESCAMOTABLES

EN DÉTAIL



PARALLÉLOGRAMME CLEAR-LINK SYSTEM (SUIVANT MODÈLE)

Recouvre entièrement le haut du chargeur jusqu'au vérin de bennage pour une intégration maximale et une visibilité optimale. Les articulations du CLEAR-LINK System sont moins nombreuses que sur un parallélogramme classique, ce qui réduit les coûts d'entretien et prolonge la durée de vie du produit.

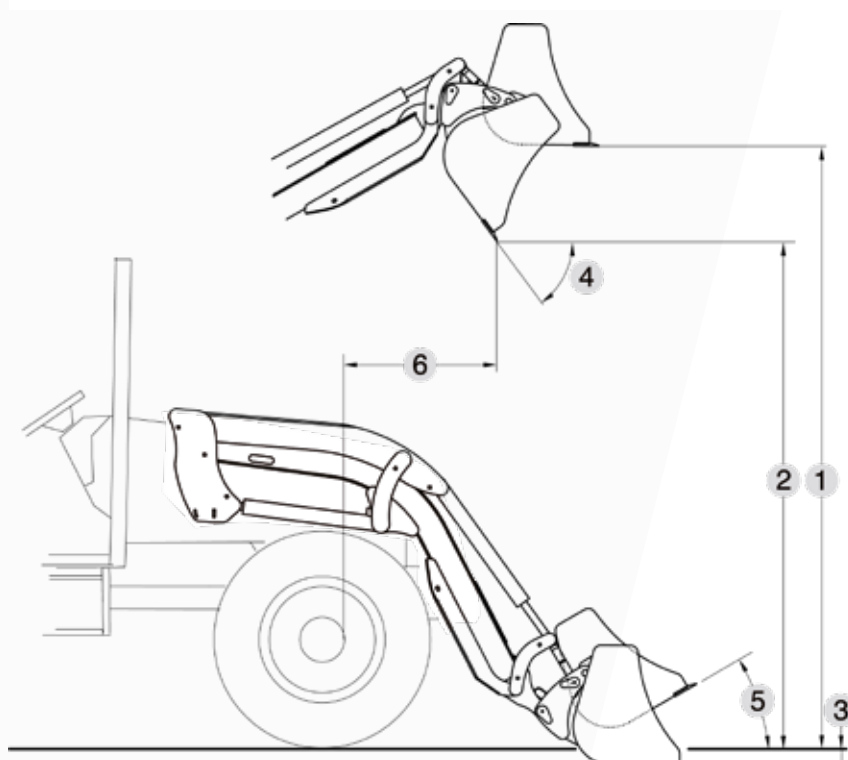
ATELAGE / DÉATELAGE INSTANTANÉ CHARGEUR / TRACTEUR

L'attelage se fait par un mécanisme simple, sûr, rapide et ergonomique.

LA GAMME DE CHARGEURS



	C1	C1s	C2u	C2	C2+	C3u	C3	C3+	C4	C4+
Parallélogramme mécanique	NON	NON	NON	NON	OUI	NON	NON	OUI	NON	OUI
Attelage automatique des outils	NON	NON	NON	OUI	OUI	NON	OUI	OUI	OUI	OUI
Pige repère	NON	NON	NON	OUI	OUI	NON	OUI	OUI	OUI	OUI
Puissance tracteur	15 à 30 cv		20 à 35 cv			20 à 50 cv			40 à 70 cv	
Hauteur maxi à l'axe de rotation de l'outil*	1,92 m		2,25 m			2,60 m			2,90 m	
Hauteur maxi sous benne horizontale ① #	1,80 m	2,05 m	2,03 m	2,03 m	2,42 m	2,40 m	2,40 m	2,70 m		
Hauteur maxi sous benne déversée ② #	1,50 m	1,72 m	1,62 m	1,63 m	2,12 m	2,02 m	2,02 m	2,27 m		
Profondeur de fouille ③ #	10 cm		15 cm			15 cm			15 cm	
Angle de déversement à hauteur maxi ④ #	40°	40°	57°	57°	35°	50°	50°	50°		
Angle de déversement au sol	125°	122°	135°	135°	127°	140°	140°	140°		
Angle de cavage au sol ⑤ #	30°	22°	42°	42°	25°	45°	46°	45°		
Portée avant de déchargement ⑥ #	900 mm	900-1050 mm			960-1060 mm			850-1150 mm		
Force d'arrachement à l'axe de rotation de l'outil**	450 kg	570 kg			750 kg			1100 kg		
Capacité à l'axe de rotation de l'outil sur toute la hauteur*	420 kg	570 kg			740 kg			1100 kg		
Charge utile** :										
> au sol *	390 kg	410 kg	365 kg	450 kg	510 kg	420 kg	530 kg	700 kg	900 kg	
> à 1m du sol	370 kg	450 kg	405 kg	500 kg	520 kg	440 kg	530 kg	730 kg	900 kg	
> à 2m du sol	-	450 kg	395 kg	500 kg	500 kg	430 kg	530 kg	690 kg	900 kg	
> à hauteur maxi	350 kg	410 kg	350 kg	480 kg	470 kg	380 kg	530 kg	620 kg	900 kg	
Temps de levage	3 s	4.1 s			4.5 s	4.5 s	4.5 s	3.9 s	3.9 s	
Temps de déversement	3 s	2.2 s			2.1 s	2.2 s	2.2 s	1.7 s	1.7 s	
Poids (sans équipement)	85 kg	90 kg	180 kg	205 kg	230 kg	200 kg	220 kg	240 kg	230 kg	270 kg



DONNÉES VARIABLES EN FONCTION DU TYPE DE TRACTEUR ÉQUIPÉ

- Caractéristiques établies à :
- une pression de 140 bars et à un débit de 15 L/min pour le chargeur C1
 - une pression de 140 bars et à un débit de 20 L/min pour les chargeurs C2/C3u/C3/C3+
 - une pression de 180 bars et à un débit de 30 L/min pour les chargeur C4/C4+

*Seules comptent les charges utiles. Les valeurs au sol et à l'axe de rotation de l'outil ne sont pas exploitables

**Chargeur C3/C3+/C4/C4+ :
Charge utile à 70 cm de l'axe de rotation de l'outil
Chargeur C1/C2/C3u :
Charge utile avec une benne de reprise

Valeurs données pour une benne de reprise

LA GAMME D'OUTILS



Des outils pour tous vos travaux



01



02



03



04



05



06



07



08

01 BENNE DE REPRISE
Capacité augmentée

02 BENNE GRAND VOLUME H

03 BENNE MULTISERVICE
à double vérins et joues amovibles

04 BENNE 4 EN 1
Disponible sur chargeur
avec cadre porte-outils

05 FOURCHE À FUMIER

06 COMBINÉ GRIFFE

07 TRANSPALETTE
Dossieret de charge (option)
Pince à grumes (option)

08 MANUBAL



CADRE PORTE-OUTILS POUR C1/C1S AVEC PRÉDISPOSITION TRANSPALETTE TRC 500 ET PIQUE-BALLES

Rend le chargeur plus polyvalent pour changer d'outils rapidement.

Plateaux de coupe

À ÉJECTION ARRIÈRE De 1,22 à 2,12 m

Les tondeuses à éjection arrière proposées par ISEKI France permettent une coupe productive des grandes surfaces. Construites avec une caisse alvéolaire monobloc de 4 mm réalisées avec 3 cloches embouties, ces tondeuses sont rigides et très performantes (vibrations limitées, éjection optimisée). Leur attelage flottant permet d'épouser parfaitement le terrain.



MODÈLE	FA1200V2	FA1500V2	FA1800V2	FA2100*
Largeur de coupe (m)	1,2	1,5	1,8	2,12
Réglage de coupe	Par déplacement de bagues	Par déplacement de bagues	Par déplacement de bagues	Par déplacement de bagues
Nombre de lames	3	3	3	3
Transmission	2 courroies trapézoïdales indépendantes à tension réglable.	2 courroies trapézoïdales indépendantes à tension réglable.	2 courroies trapézoïdales indépendantes à tension réglable.	Par courroies type B (2)
Vitesse de rotation des lames	2800 tr/min	2500 tr/min	2300 tr/min	2025 tr/min
Vitesse de rotation prise de force	540 tr/min	540 tr/min	540 tr/min	540 tr/min
Largeur hors tout (m)	1,27	1,57	1,87	2,23
Poids (kg)	152	175	195	370
Divers	Livrée avec cardan roues de jauge pivotantes	Livrée avec cardan roues de jauge pivotantes	Livrée avec cardan roues de jauge pivotantes	Livrée avec cardan roues de jauge pivotantes
Options				3 lames mulching réf 5812715

* Dans la limite des stocks disponibles



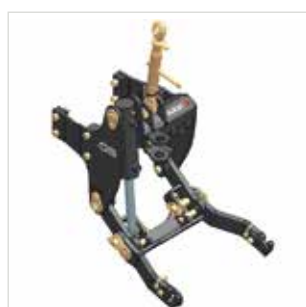
Girobroyeur

Les deux modèles de girobroyeurs proposés par ISEKI France permettront d'entretenir les zones encombrées de broussailles et d'herbes hautes. Ces modèles sont conçus autour d'une caisse monobloc anti-déformation, ce qui confère une grande rigidité de l'ensemble. La hauteur de coupe se règle par la partie centrale qui supporte le boîtier renvoi d'angle : 3 positions, de 5 à 12 cm. Equipés de couteaux escamotables, pour protéger la transmission, ces produits seront adaptés aux zones encombrées d'obstacles (cailloux, souches ...).



MODÈLE	TDEB100V2	TDEB120V2
Largeur de coupe	105	120
Hauteur de coupe	5 à 12 cm	5 à 12 cm
Nombre de lames escamotables	2	2
Puissance conseillée	15 à 25 CV	15 à 25 CV
Vitesse PDF	540 tr/min	540 tr/min
Poids (kg)	140	160
Divers	Livré avec cardan équipé d'un limiteur à friction	Livré avec cardan équipé d'un limiteur à friction

Relevages frontaux



RELEVAGE FRONTAL 3 POINTS

Les relevages Avant MX sont étudiés en fonction de chaque modèle de tracteur et prennent en compte l'encombrement des chargeurs MX.

Ainsi, l'ensemble Relevage Avant - Chargeur MX est 100% compatible et vous profitez d'équipements communs aux chargeurs pour plus d'économies.

RELEVAGE FRONTAL TRIANGULAIRE

Le relevage frontal triangulaire représente une alternative intéressante pour répondre aux besoins des communes pour l'entretien de la voirie et la tonte des espaces verts. Monté sur une plaque solidement fixée à la traverse avant du châssis et renforcée par deux «jambes de force» boulonnées aux traverses latérales, ce système de relevage assure une exécution sans faille des opérations, même dans les cas d'efforts de poussée importants. Au gré des saisons, le tracteur s'habille d'une lame à neige, d'une balayeuse ou bien encore d'un plateau de coupe frontal. Ce système d'attelage rapide permet un accouplement/désaccouplement par un opérateur seul depuis le poste de conduite.

Fraises rotatives déportables

La gamme des fraises rotatives arrière est d'un excellent rapport qualité/prix. L'arbre du rotor monobloc est en acier plein pour une solidité et rigidité accrue. Le rotor est à disposition hélicoïdale pour un entraînement uniforme et sans effort.

La transmission est effectuée par une chaîne surdimensionnée des pignons à denture traitée anti-usure et une tension automatique pour simplifier l'utilisation.

Les paliers de rotor sont en acier usiné de type agricole, la protection des roulements et des joints est parfaite pour éviter les projections de pierres. Vous trouverez le modèle répondant à vos besoins.



MODÈLE	SA105V2	SA125V2
Largeur de travail (cm)	105	125
Nombre de couteaux	20	24
Déport (cm)	14	0 à 43
Transmission	Chaîne surdimensionnée, pignons à denture traitée anti-usure et tension automatique	
Puissance CV	12 à 20 CV	15 à 30 CV
Vitesse PDF	540 tr/min	540 tr/min
Entraînement	Cardan avec limiteur à boulon de rupture	
Poids	121 kg	151 kg
Largeur hors tout (cm)	131	151

Brabant

Le brabant TB9 est au catalogue avec des versoirs de 9" ; il nécessite une puissance minimum de 16 CV. De fabrication française traditionnelle (plus de 45 ans d'expérience), il est forgé et il apportera satisfaction aux utilisateurs les plus exigeants.

MODÈLE	TB9
Type	Monosoc
Taille des versoirs	9"
Montage	3 ^e point
Puissance minimum requise	16 CV
Équipement standard	Coutres, rasettes et roues de profondeur, béquille (attelage et dételage)
Poids	75 kg



Collecteurs



Disponible en version 530 litres et en version 790 litres, les bacs TAC ont des capacités d'aspiration à toute épreuve. Après de nombreuses années de commercialisation des modèles TAC530H et TAC790H, la nouvelle génération de bac version HP a été entièrement repensée et a permis d'améliorer les performances de ramassage. Cette version est équipée d'une nouvelle turbine 6 pales avec contreplis, d'une nouvelle cheminée aux formes arrondies, d'une nouvelle écope pour une meilleure ventilation et d'une nouvelle rampe de feux arrière pour une meilleure sécurité. En résumé cette nouvelle version apportera satisfaction aux utilisateurs les plus exigeants.

MODÈLE	TAC530HP	TAC790HP
Adaptable sur	TM3 (sauf TM3187), TXGS et TH	TH et TG
Châssis	Métallique en acier mécano-soudé	Métallique en acier mécano-soudé
Capacité	530 litres	790 litres
Bennage	Hydraulique en hauteur à 2,20 m Ouverture hydraulique de la porte	Hydraulique en hauteur à 2,20 m Ouverture hydraulique de la porte
Turbine	Latérale 6 pales, Ø 400 mm	Latérale 6 pales, Ø 400 mm
Entraînement	Cardan et courroies	Cardan et courroies
Vitesse PDF arrière	540 tr/min	540 tr/min
Particularité	Livré avec écope, tuyau Ø 200 mm et équipement éclairage route sans la prise, embrayage centrifuge de la turbine	Livré avec écope, tuyau Ø 200 mm et équipement éclairage route sans la prise, embrayage centrifuge de la turbine
Puissance requise	18 CV	25 CV
Poids (kg)	270 (à vide)	300 (à vide)

Lame à neige



La lame à neige est l'outil nécessaire et préalable à l'épandage du sel. Une largeur de lame à neige est proposée : 1,25 m, avec orientation mécanique ou hydraulique. Elle est dotée d'un système de sécurité qui bascule la lame vers l'avant en cas d'obstacles et de 2 patins d'usure.

Adaptable sur SXG, TM, TXGS

Orientation mécanique ou hydraulique (en option) et relevage hydraulique (prévoir distributeur simple élément avec 1 sortie avant)



SYSTÈME DE SÉCURITÉ

Basculement de la lame vers l'avant en cas d'obstacles



KIT D'ORIENTATION HYDRAULIQUE

En option



LAME BOULONNÉE SUR LE CHÂSSIS

MODÈLE	TLAN125
Adaptable sur	SXG, TM, TXGS
Largeur de travail	1,25 m
Largeur de travail mini	1,10 m
Hauteur	0,50 m
Angle d'orientation	30°
Bande racleuse caoutchouc	Option
Kit orientation hydraulique	Option



Crédit-Bail / Location Financière
Solutions adaptées pour les professionnels et les collectivités



ISEKI France S.A.S. - ZAC des Ribes
27, avenue des frères Montgolfier - CS 20024
63178 Aubière Cedex
Tél. 04 73 91 93 51
E-mail : info@iseki.fr - www.iseki.fr

